

# Montageanleitung

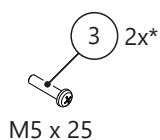
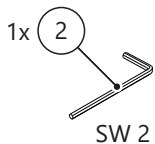
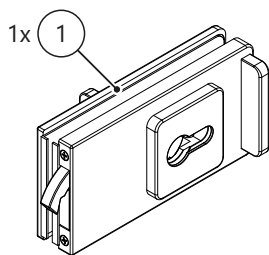
## Schiebetürschloss PZ für Glastüren

### Informationen zur Anleitung

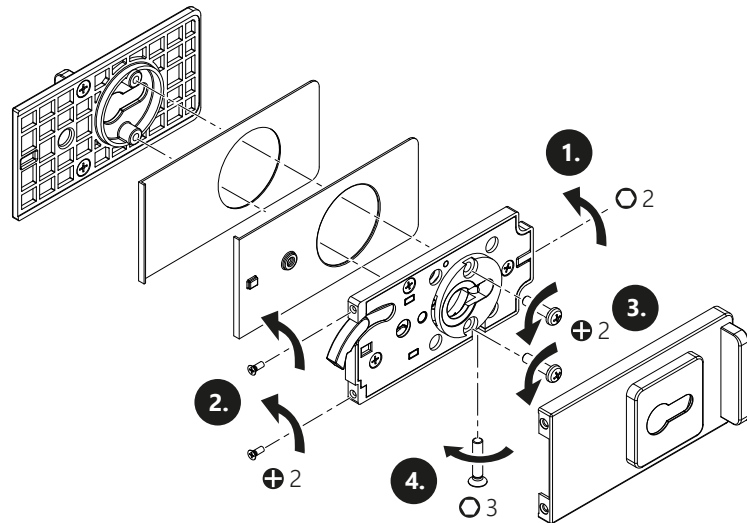
Diese Anleitung beschreibt die Montage des beiliegenden Schiebetürschlosses. Das Schiebetürschloss darf nur von Fachpersonal montiert werden. Vor Montagebeginn ist das Schiebetürschloss durch den Monteur auf Vollständigkeit und etwaige Beschädigungen zu überprüfen. Nicht angezeigte Unvollständigkeit bzw. Beschädigungen gelten mit Montagebeginn ausdrücklich als akzeptiert. Für Schäden die auf eine unsachgemäße Montage oder den Transport zurückzuführen sind, wird keine Haftung übernommen.

### Lieferumfang und Demontage

Auslieferungszustand: DIN Rechts<sup>1</sup>

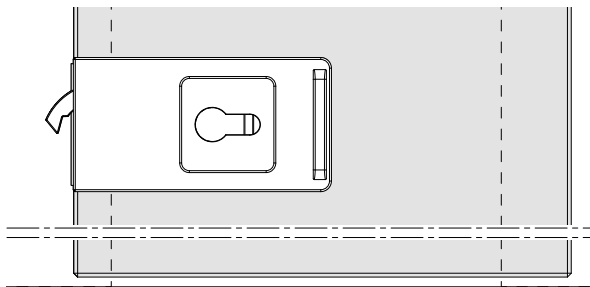


\* für 12 mm Glasstärke

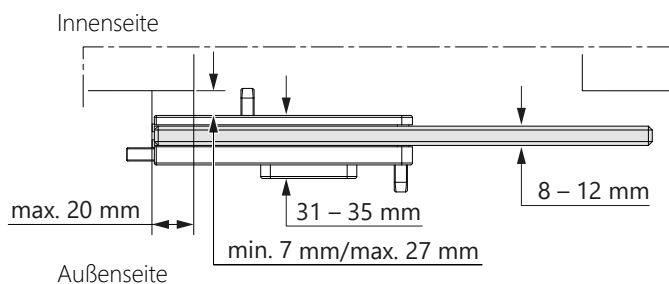
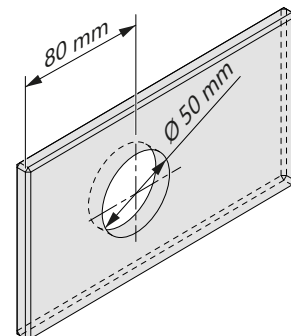


### DIN Richtung, Riegelposition und Glasbearbeitung

DIN Rechts<sup>1</sup>



Glasbohrung

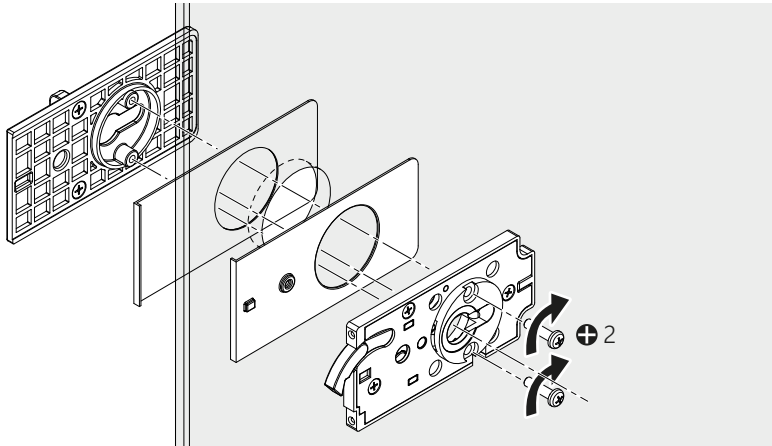


<sup>1</sup> Auslieferungszustand kann an DIN Links Türen angepasst werden.

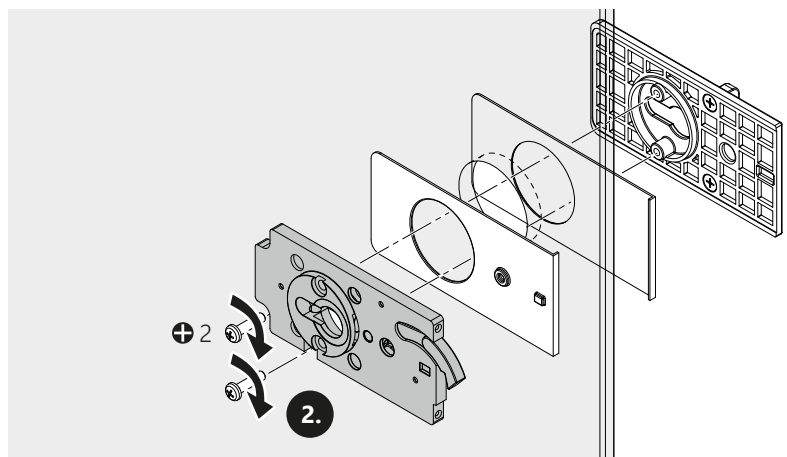
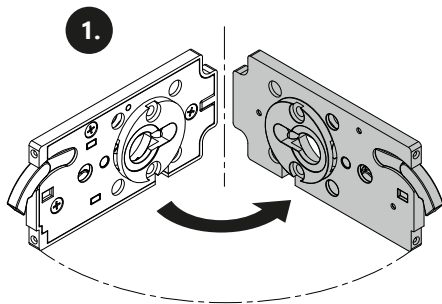
# Montageanleitung

## Schiebetürschloss PZ für Glastüren

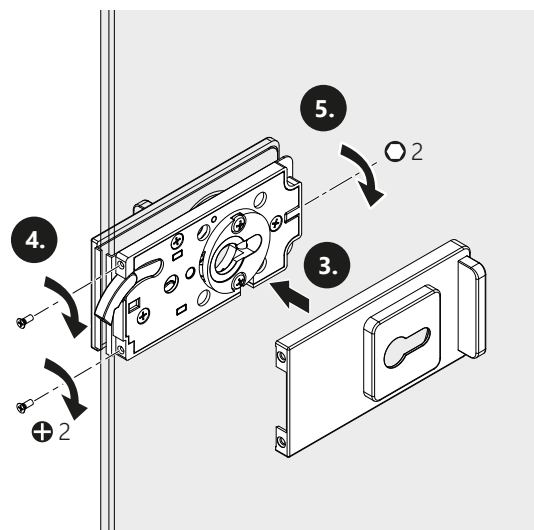
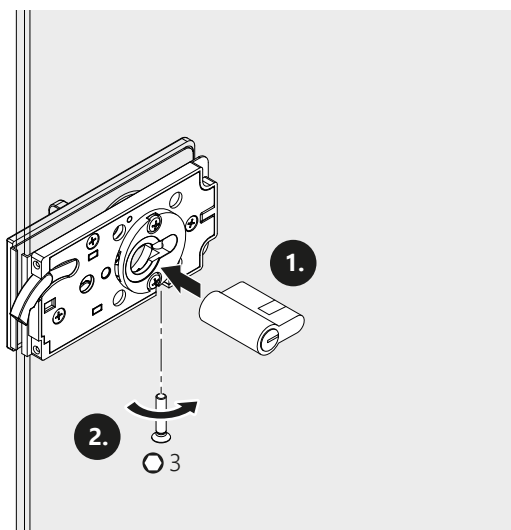
### 1 Schlossmontage DIN Rechts



### Schlossmontage DIN Links



### 2 Profilzylinder einsetzen



# Montageanleitung

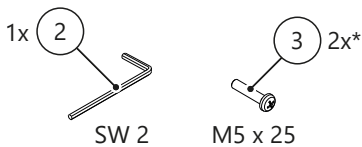
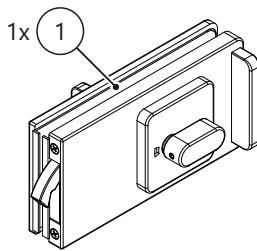
## Schiebetürschloss WC für Glastüren

### Informationen zur Anleitung

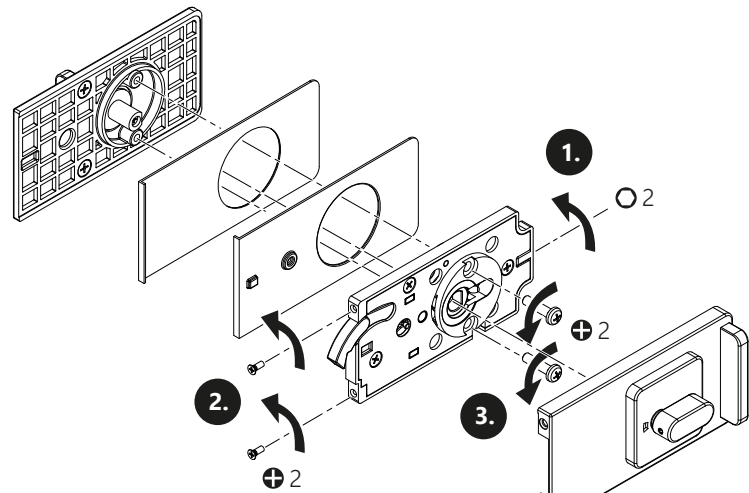
Diese Anleitung beschreibt die Montage des beiliegenden Schiebetürschlosses. Das Schiebetürschloss darf nur von Fachpersonal montiert werden. Vor Montagebeginn ist das Schiebetürschloss durch den Monteur auf Vollständigkeit und etwaige Beschädigungen zu überprüfen. Nicht angezeigte Unvollständigkeit bzw. Beschädigungen gelten mit Montagebeginn ausdrücklich als akzeptiert. Für Schäden die auf eine unsachgemäße Montage oder den Transport zurückzuführen sind, wird keine Haftung übernommen.

### Lieferumfang und Demontage

Auslieferungszustand: DIN Rechts<sup>1</sup>

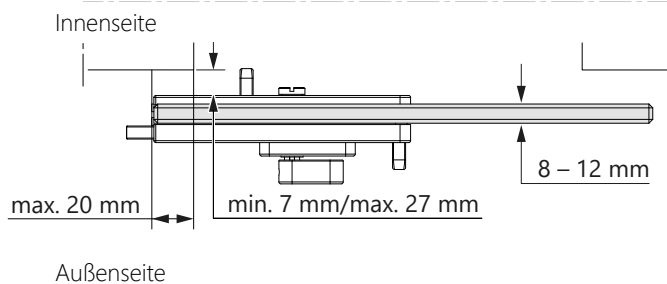
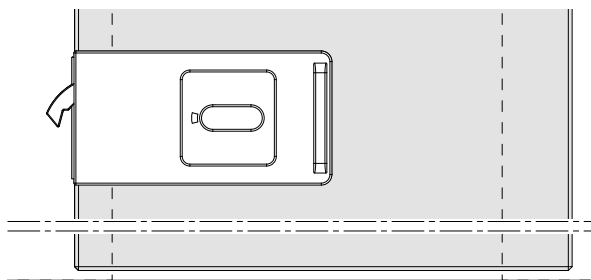


\* für 12 mm Glasstärke

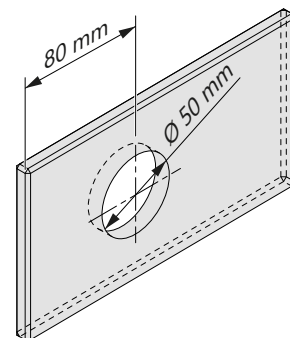


### DIN Richtung, Riegelposition und Glasbearbeitung

DIN Rechts<sup>1</sup>, Riegel außen<sup>2</sup>



Glasbohrung



<sup>1</sup> Auslieferungszustand kann an DIN Links Türen angepasst werden.

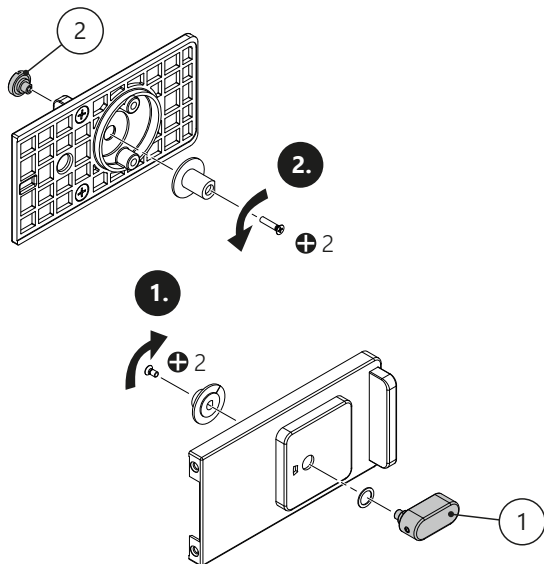
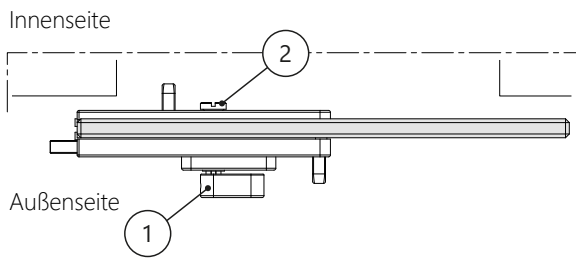
<sup>2</sup> Riegel kann auch auf der Innenseite montiert werden.

# Montageanleitung

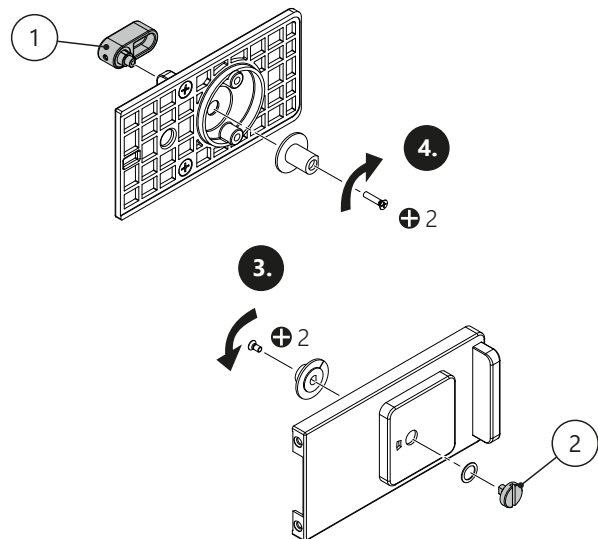
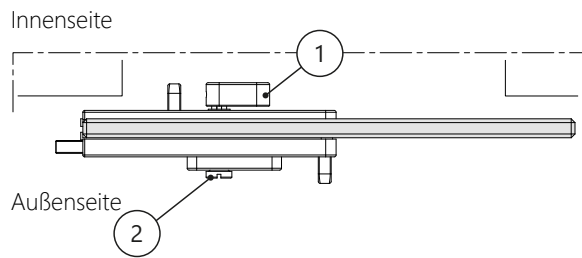
## Schiebetürschloss WC für Glastüren

### 1 Optional: Riegel von außen nach innen tauschen

Riegel außen



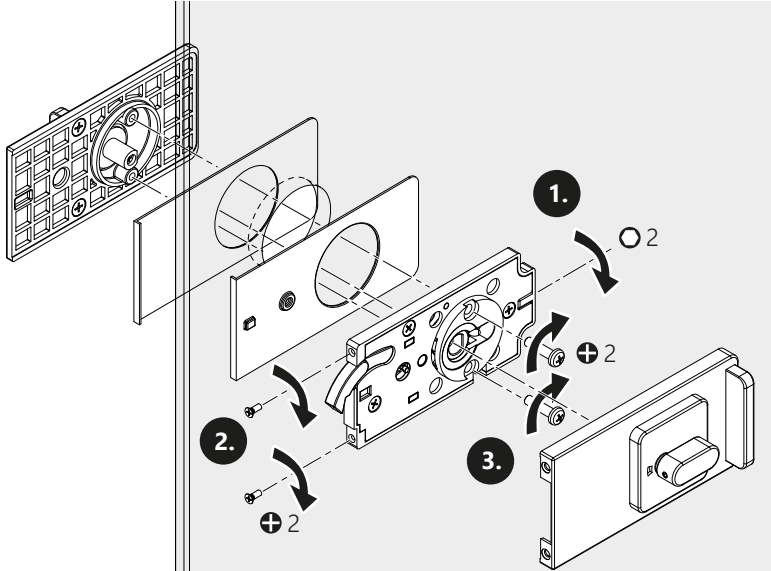
Riegel innen



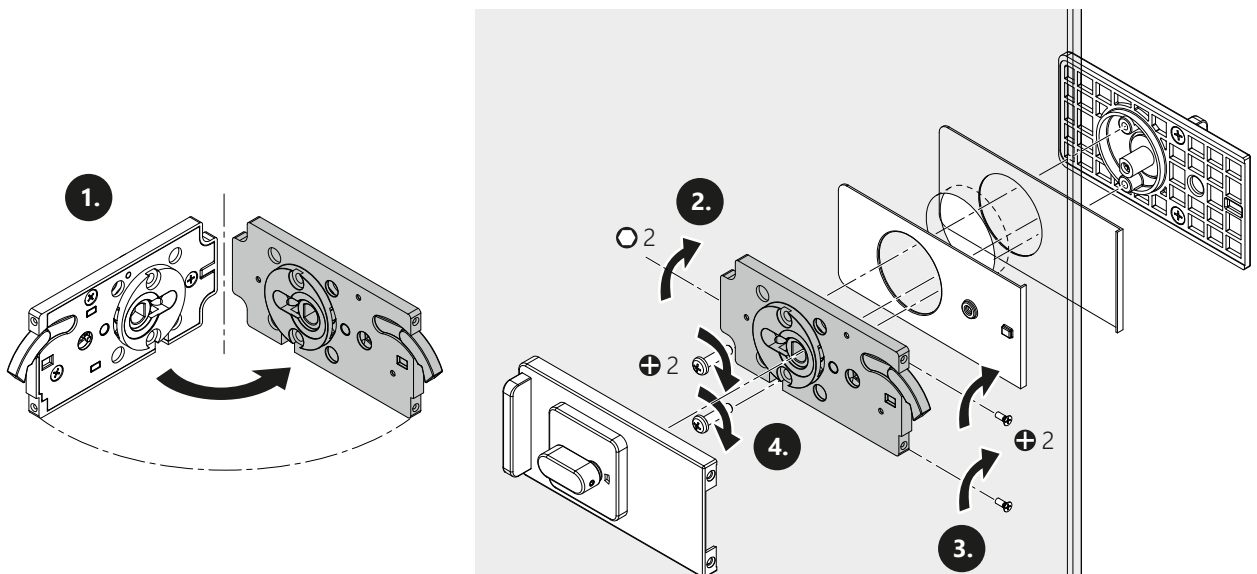
# Montageanleitung

## Schiebetürschloss WC für Glastüren

### 2 Schlossmontage DIN Rechts



### Schlossmontage DIN Links





# Montageanleitung

## Schiebetürschloss Gegenkasten

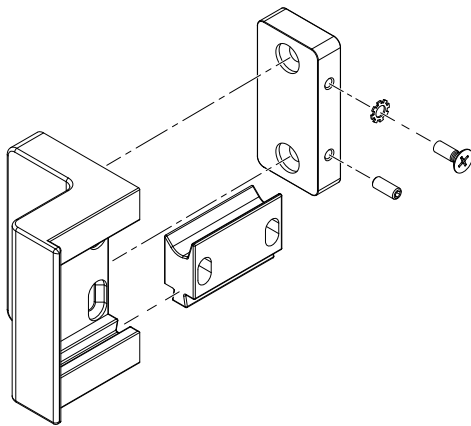
### Informationen zur Anleitung

Diese Anleitung beschreibt die Montage des beiliegenden Schiebetürschloss Gegenkastens. Der Gegenkasten darf nur von Fachpersonal montiert werden. Vor Montagebeginn ist der Gegenkasten durch den Monteur auf Vollständigkeit und etwaige Beschädigungen zu überprüfen. Nicht angezeigte Unvollständigkeit bzw. Beschädigungen gelten mit Montagebeginn ausdrücklich als akzeptiert. Für Schäden die auf eine unsachgemäße Montage oder den Transport zurückzuführen sind, wird keine Haftung übernommen.



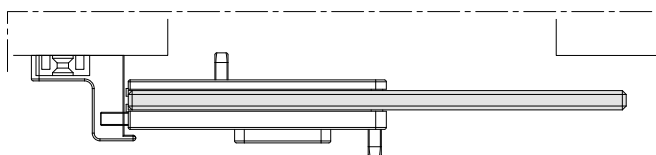
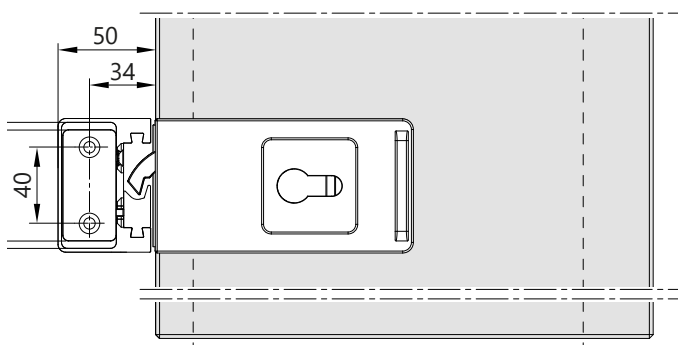
### Lieferumfang und Demontage

Auslieferungszustand: DIN Rechts<sup>1</sup>

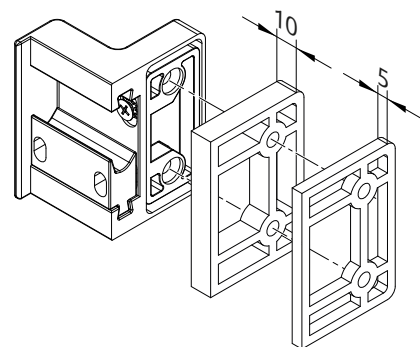


### DIN Richtung, Wandabstand

DIN Rechts<sup>1</sup>



Hinterfütterung (optional)



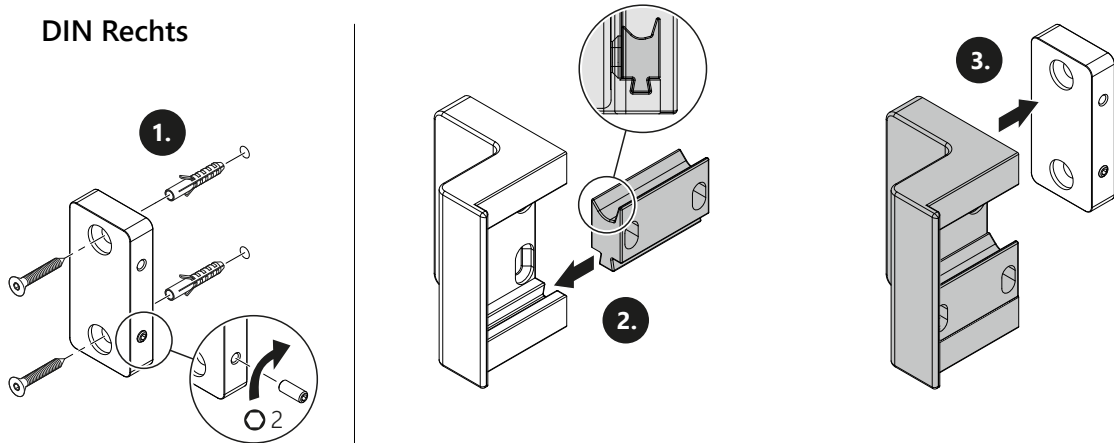
<sup>1</sup> Auslieferungszustand kann an DIN Links Türen angepasst werden.

# Montageanleitung

## Schiebetürschloss Gegenkasten

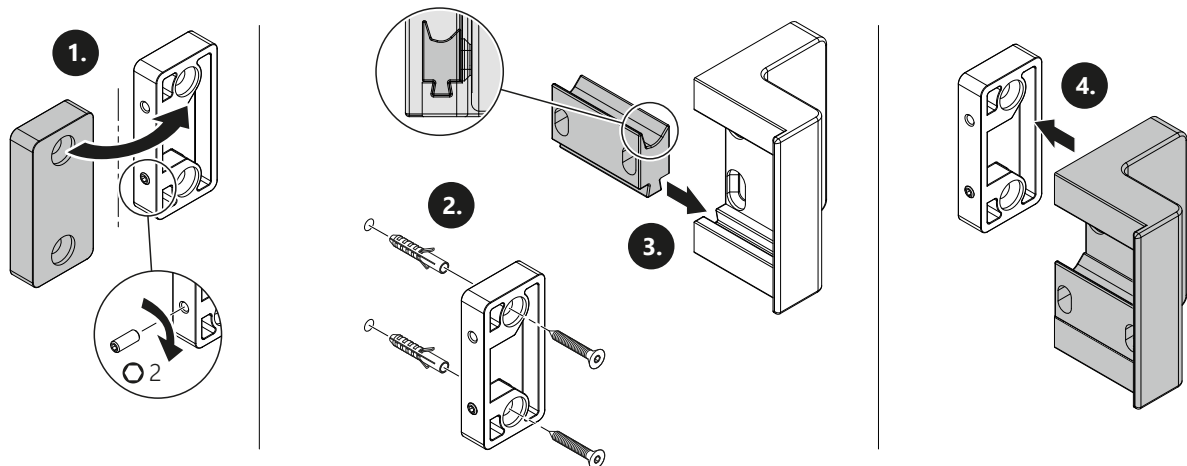
### 1 Gegenkastenmontage

DIN Rechts



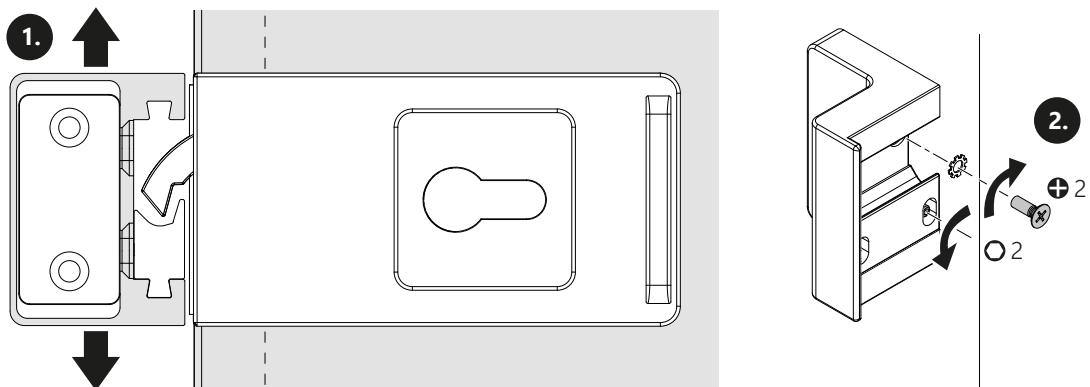
**ACHTUNG:** Das Befestigungsmaterial muss an der Montagesituation angepasst werden.

DIN Links



**ACHTUNG:** Das Befestigungsmaterial muss an der Montagesituation angepasst werden.

### 2 Gegenkasten ausrichten und festschrauben





# Montageanleitung

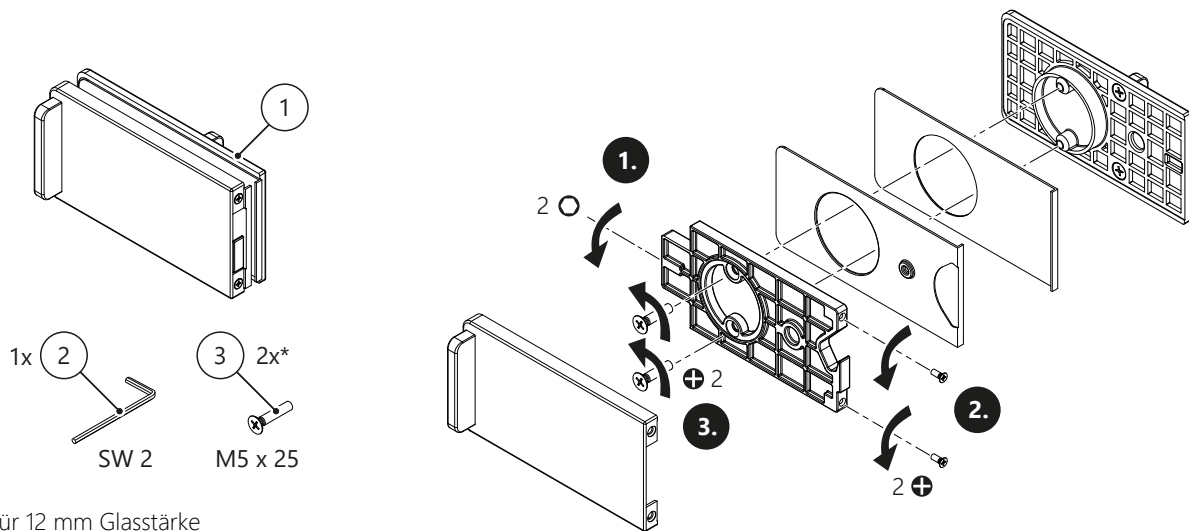
## Schiebetürschloss Gegenkasten für 2 Türflügel

### Informationen zur Anleitung

Diese Anleitung beschreibt die Montage des beiliegenden Schiebetürschloss Gegenkastens. Der Gegenkasten darf nur von Fachpersonal montiert werden. Vor Montagebeginn ist der Gegenkasten durch den Monteur auf Vollständigkeit und etwaige Beschädigungen zu überprüfen. Nicht angezeigte Unvollständigkeit bzw. Beschädigungen gelten mit Montagebeginn ausdrücklich als akzeptiert. Für Schäden die auf eine unsachgemäße Montage oder den Transport zurückzuführen sind, wird keine Haftung übernommen.

### Lieferumfang und Demontage

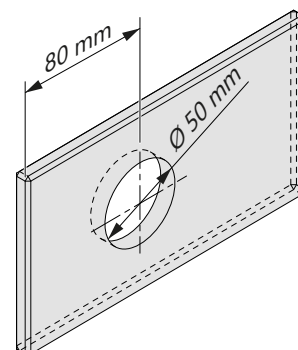
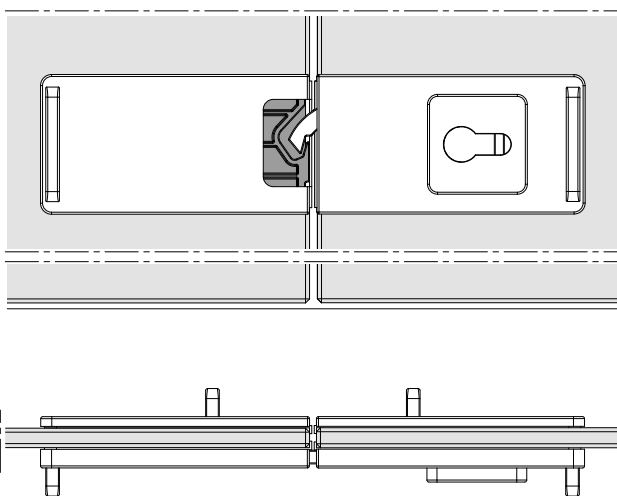
Auslieferungszustand: DIN Rechts<sup>1</sup>



### DIN Richtung, Glasbearbeitung

DIN Rechts<sup>1</sup>

Glasbohrung für Schloss und Gegenkasten



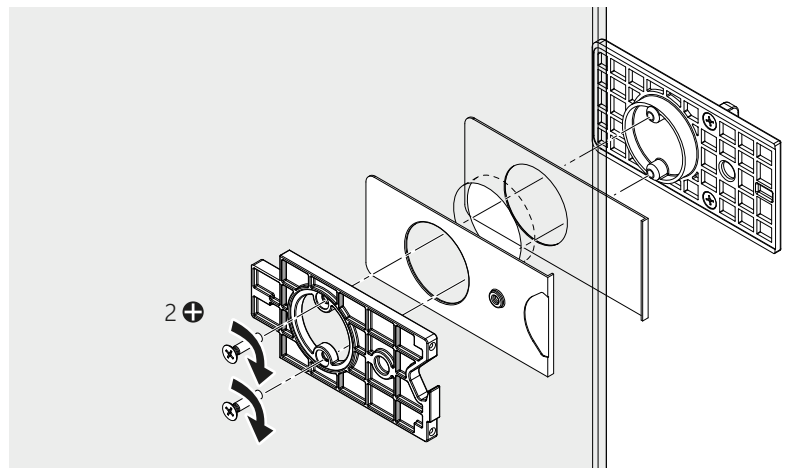
<sup>1</sup> Auslieferungszustand kann an DIN Links Türen angepasst werden.

# Montageanleitung

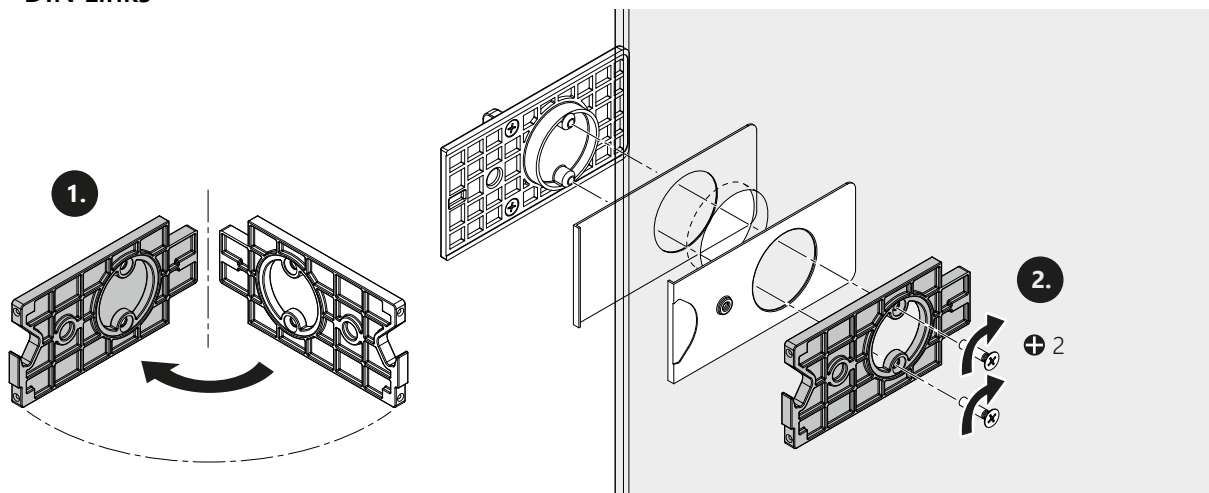
## Schiebetürschloss Gegenkasten

### 1 Gegenkastenmontage

DIN Rechts



DIN Links



### 2 Blende befestigen

