

Montageanleitung

Schiebetürbeschlag für Glastüren

- bis 50 kg Türgewicht
- mit 8 oder 10 mm Glasstärke

Inhaltsverzeichnis



Arbeitsvorbereitung

Über diese Anleitung	4
Sicherheit	4
Benötigtes Werkzeug	4



Montage

Wandmontage.....	5
Wandmontage mit Distanzprofil*	7
Montage der Einzugsdämpfung*	14
Wandmontage mit zwei Türen*	19



Demontage

Frontblende abnehmen	23
----------------------------	----



* optionales Zubehör

1. Über diese Anleitung

1.1 Informationen zur Anleitung

Diese Anleitung beschreibt die Montage des beiliegenden Schiebetürsystems. Das Schiebetürsystem darf nur von Fachpersonal montiert werden. Vor Montagebeginn ist das Schiebetürsystem durch den Monteur auf Vollständigkeit und etwaige Beschädigungen zu überprüfen. Nicht angezeigte Unvollständigkeit bzw. Beschädigungen gelten mit Montagebeginn ausdrücklich als akzeptiert. Für Schäden die auf eine unsachgemäße Montage oder den Transport zurückzuführen sind, wird keine Haftung übernommen. Die Montage wird am Beispiel einer linksöffnenden Tür gezeigt. Die Montage für rechtsöffnende Türen erfolgt entsprechend spiegelbildlich.

1.2 Verwendete Symbole



VORSICHT

1.2.1 Sicherheitshinweise

Dieses Signalwort weist auf eine möglicherweise gefährliche Situation hin, die zu geringfügigen oder leichten Verletzungen führen kann, wenn sie nicht gemieden wird.

1.2.2 Montage



- Texthinweis beachten



- Verweis auf die Montageschritte für die Ausführungsvarianten (Beispiel zeigt: Vorwandmontage, Schritt 2)

1 2

- Reihenfolge der Montageschritte

1 2

- Positionsnummern

1. 2.

- Einzelschritte innerhalb eines Montageschrittes



- Hauptschließkante

1.3 Bestimmungsgemäße Verwendung

- Das Schiebetürsystem ist nur für den trockenen Innenbereich geeignet.
- Das Schiebetürsystem ist nur für manuelles Öffnen und Schließen geeignet.

1.4 Anforderungen an den Glastürflügel

- Einscheibensicherheitsglas (ESG nach DIN EN 12150-1)
- In Bereichen mit erhöhten Anforderung z. B. Kindertagesstätten, wird die Verwendung von heißgelagertes Einscheibensicherheitsglas (ESG-H nach DIN EN 12150-1) empfohlen.
- Verbundsicherheitsglas (VSG nach EN ISO 12543-1) aus 2 x ESG. Separate Montageanleitung beachten.
- Der Klemmbereich muss plan und unbeschichtet sein (keine selbstreinigenden Beschichtungen).

1.5 Anforderungen an die Wand und das Befestigungsmaterial

Die Unterkonstruktion/Wand muss dauerhaft tragfähig, plan und lotrecht sein (max. Toleranz: 2 mm pro Meter). Das Befestigungsmaterial muss für die Unterkonstruktion/Wand und für das Türflügelgewicht geeignet sein. Die technischen Hinweise des Befestigungsmaterials beachten.

2. Sicherheit

- Das Schiebetürsystem mit mindestens 2 Personen montieren
- Schutzkleidung tragen



VORSICHT

Verletzungsgefahr durch unzureichende Befestigung.

Das Befestigungsmaterial muss den Anforderungen der Unterkonstruktion/Wand und dem Türflügelgewicht entsprechen.

- » **Beachten Sie die technischen Hinweise des Befestigungsmaterials!**



VORSICHT

Verletzungsgefahr durch Glasbruch während der Montage.

Eine unsachgemäße Montage kann zu Glasbruch führen und Verletzungen verursachen.

- » **Gläser zum Lagern auf Böcke legen oder auf Klotzhölzer stellen und gegen Umfallen sichern!**



VORSICHT

Verletzungsgefahr durch Quetschen.

Bei der Montage kann es zu Quetschverletzungen der Finger kommen. Schutzhandschuhe tragen.

- » **Gläser mit Saugheber anheben und einsetzen!**



VORSICHT

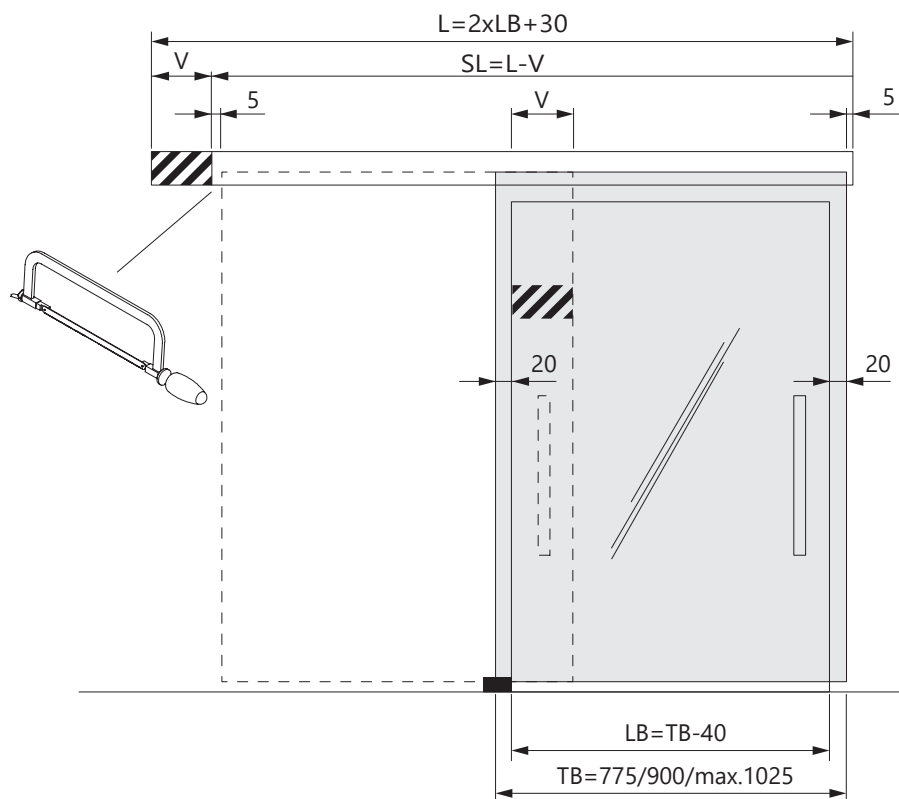
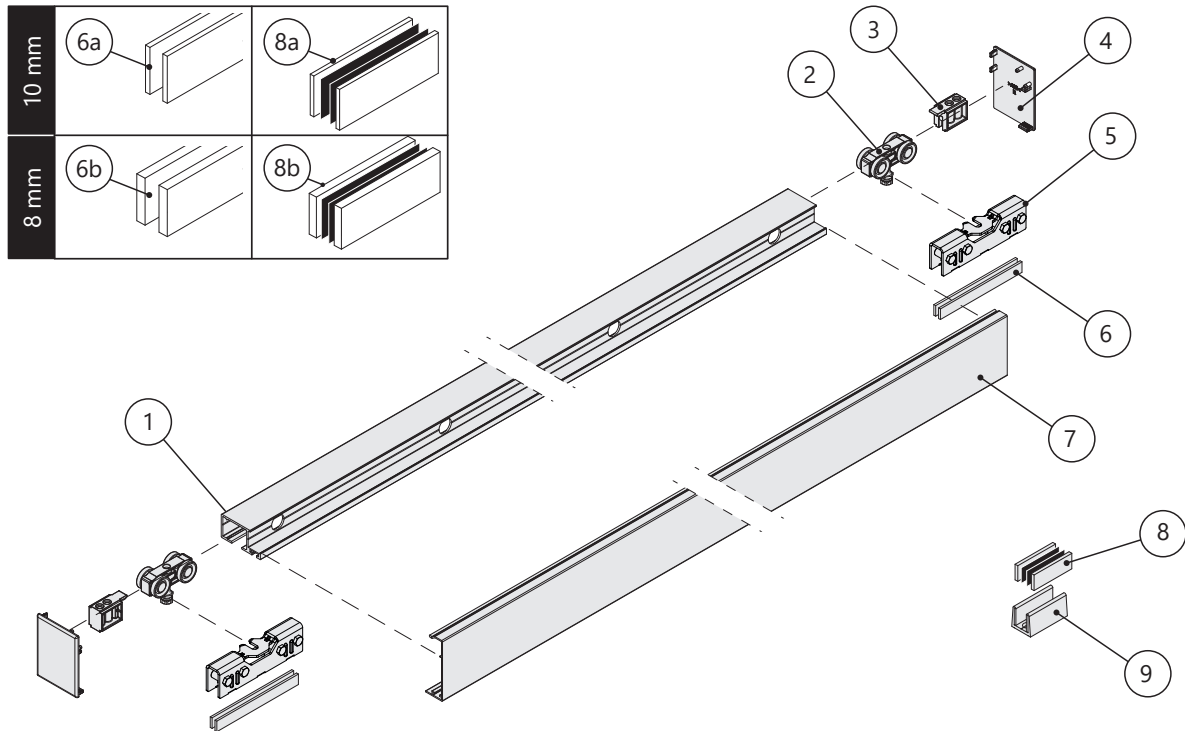
Verletzungsgefahr durch unsachgemäße Reinigung der Gläser.

Eine unsachgemäße Reinigung der Gläser kann dazu führen, dass die Gläser aus den Beschlägen rutschen und Verletzungen durch Glasbruch verursachen.

- » **Nur silikon- und ölfreie Reiniger verwenden (z. B. Aceton)!**

3. Benötigtes Werkzeug

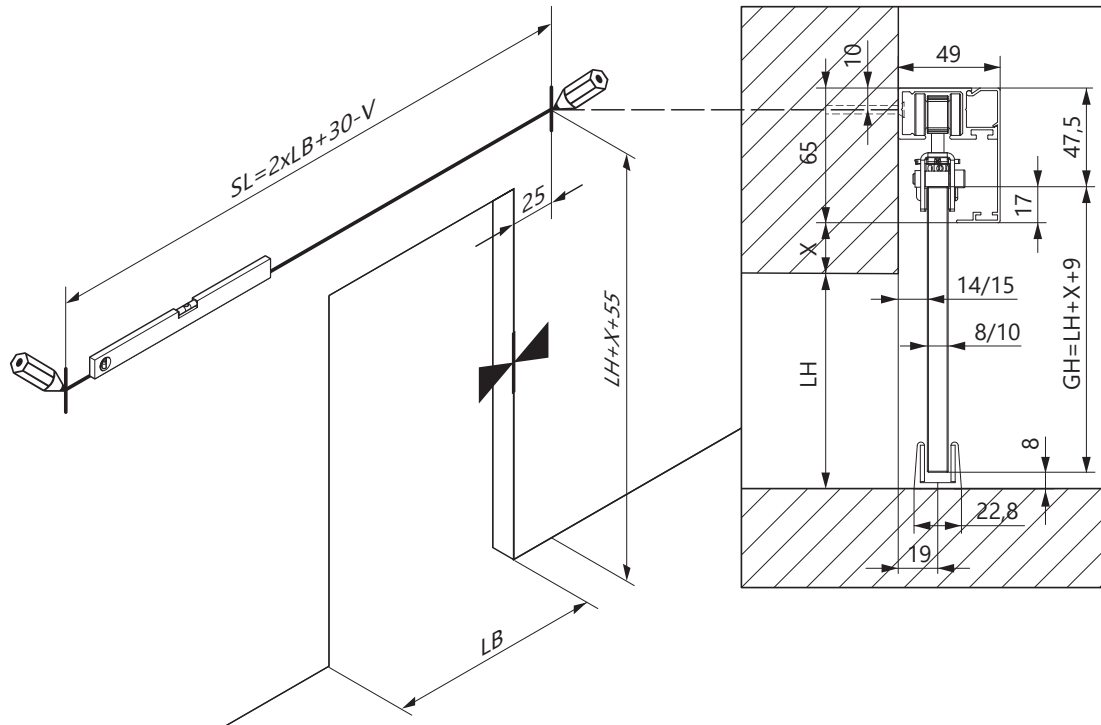
- Maßband
- Bleistift
- Wasserwaage
- Schraubendreher - Kreuz
- Sechskantschlüssel - SW8
- Drehmomentschlüssel
- Bohrmaschine
- Metallbohrer - 6 & 10 mm
- ggf. Metallsäge



TB	LB = TB - 40	L = 2x LB + 30	SL = L - V*
775	735	1500	1400
900	860	1750	1650
1025	985	2000	1900

TB: Türblatthöhe
 LB: Lichtbreite
 L: Min. Schienenlänge ohne Überstand V
 SL: Min. Schienenlänge

* V=100 mm. Je nach verwendetem Griff, das Maß „V“ anpassen, um ein Quetschen zu vermeiden!
 Bei TB max. 900 mm kann V bei Verwendung wandseitig flacher Grifftechnik ggf. entfallen.

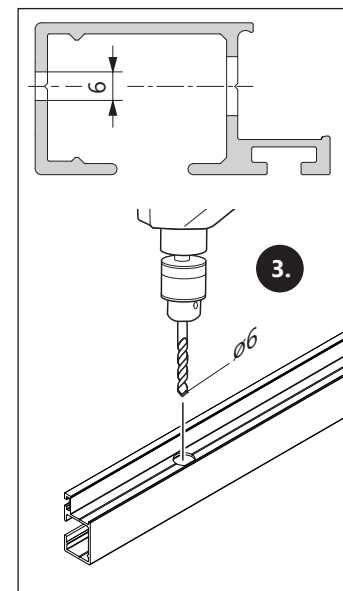
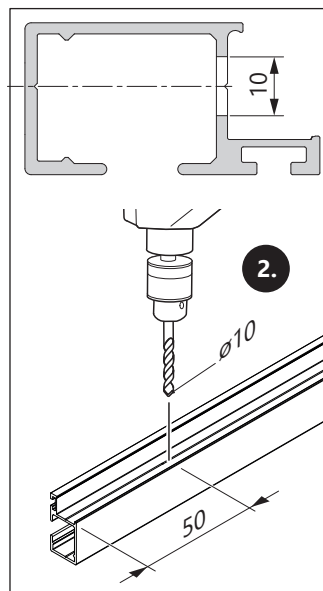
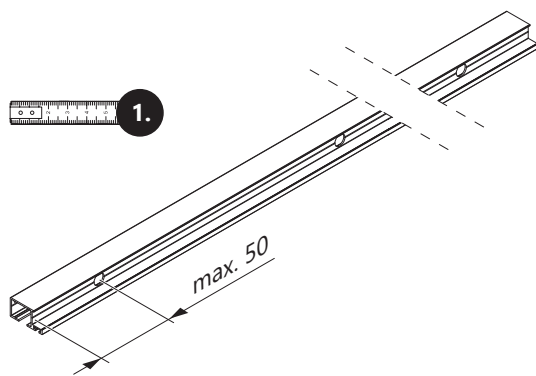


GH	BOH	SUK	SOK/BOK	BUK
2050	2096	2081	2106	2041
2175	2221	2206	2231	2166

GH: Glashöhe
 LH: Lichthöhe
 LB: Lichtbreite
 SL: Schienenlänge
 BOH: Bohrhöhe

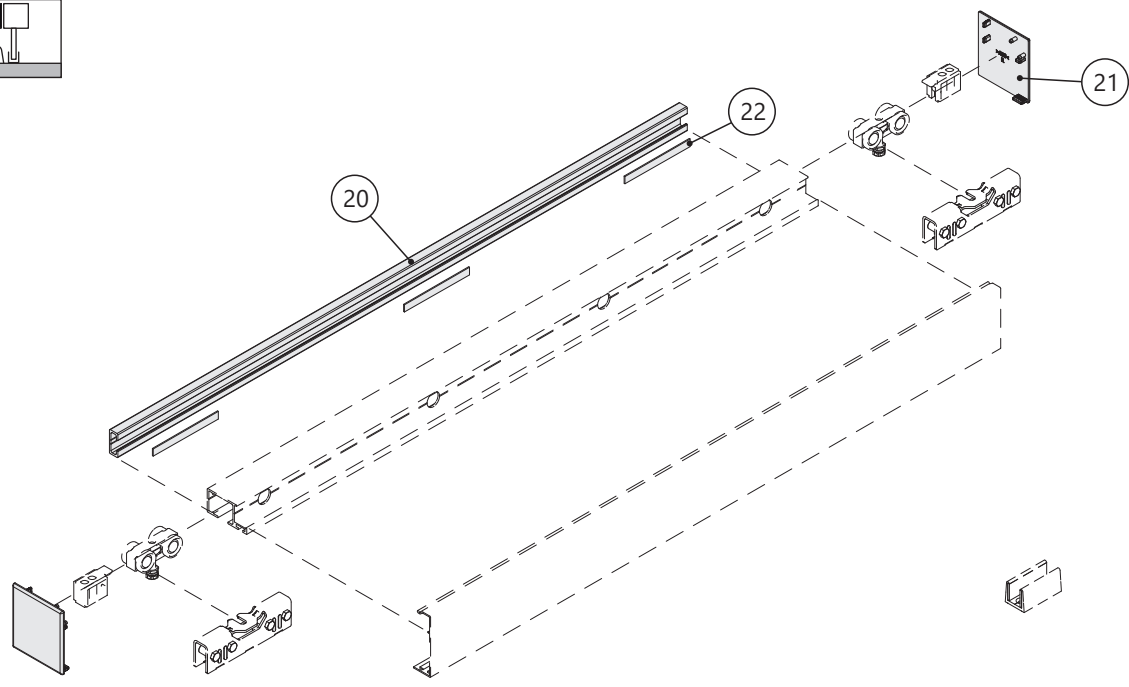
SUK: Schienenunterkante
 SOK: Schienenoberkante
 BOK: Blendenoberkante
 BUK: Blendenunterkante

1

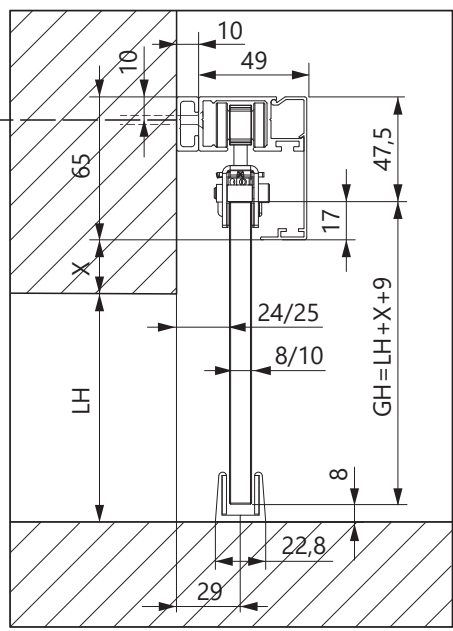
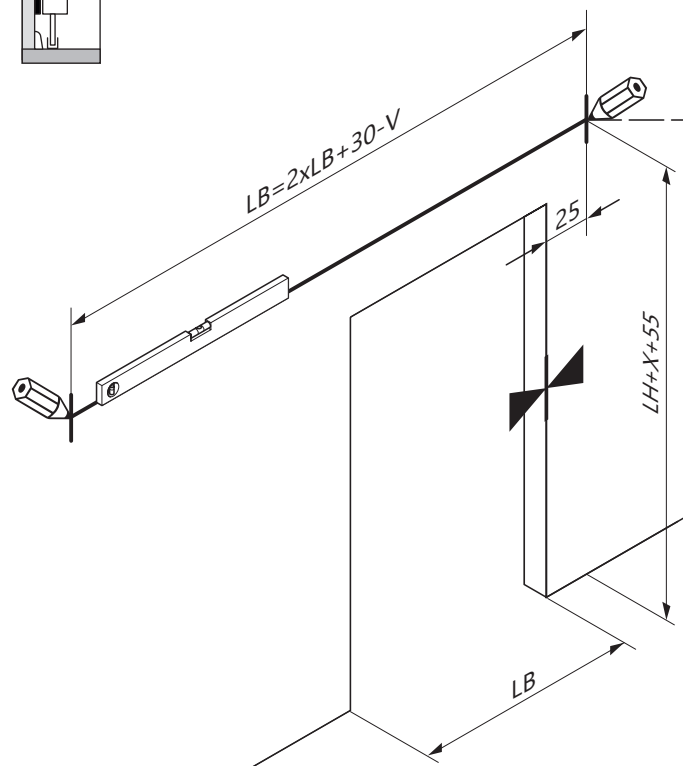




2  **optional**



2 

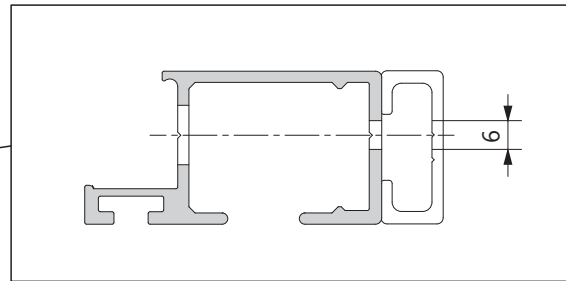
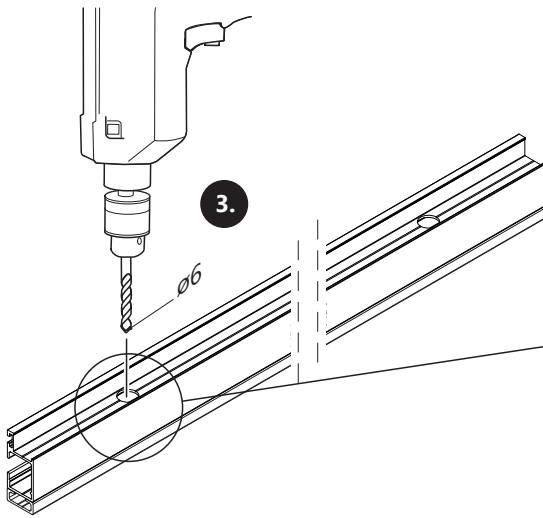
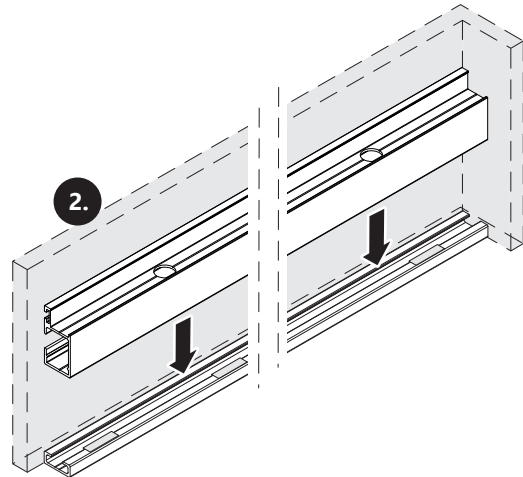
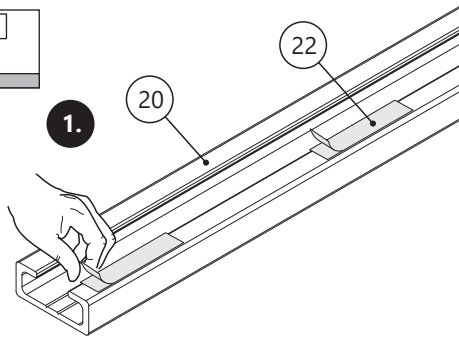


GH	BOH	SUK	SOK/BOK	BUK
2050	2096	2081	2106	2041
2175	2221	2206	2231	2166

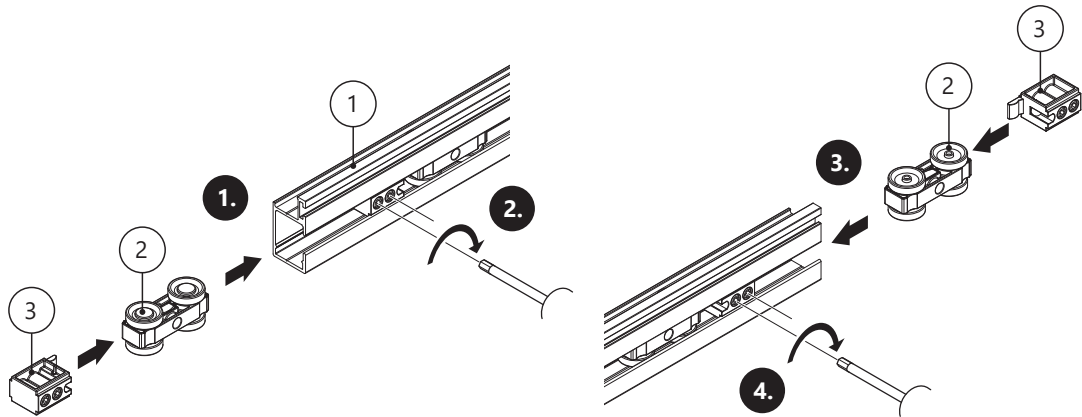
GH: Glashöhe
 LH: Lichtehöhe
 LB: Lichtbreite
 SL: Schienenlänge
 BOH: Bohrhöhe
 SUK: Schienenunterkante
 SOK: Schienenoberkante
 BOK: Blendenoberkante
 BUK: Blendenunterkante



2.1

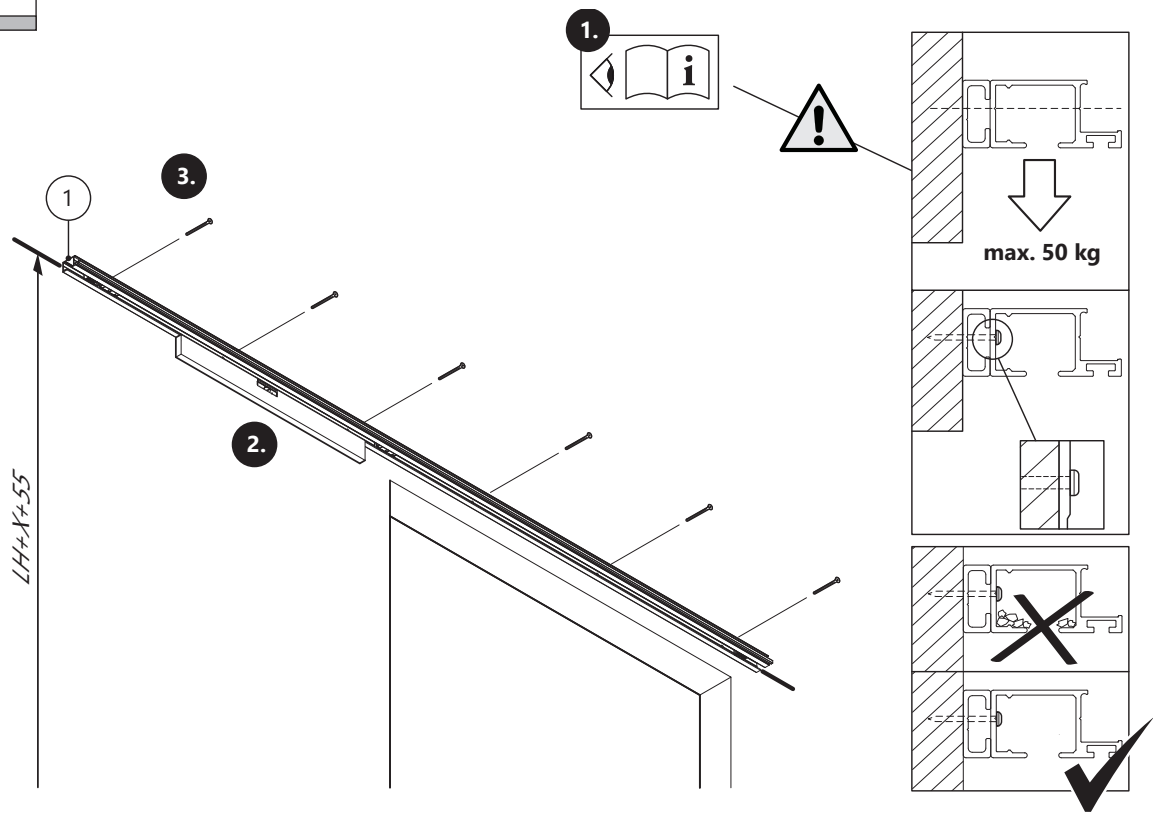
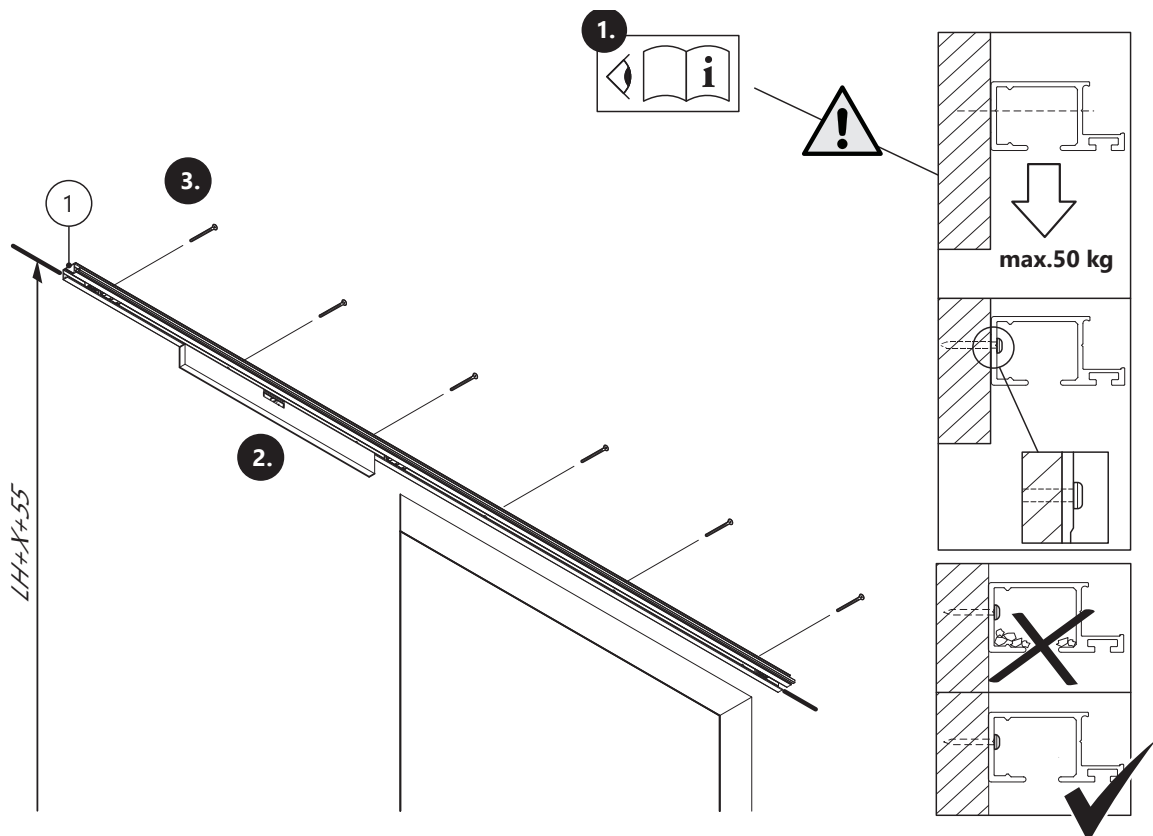


3



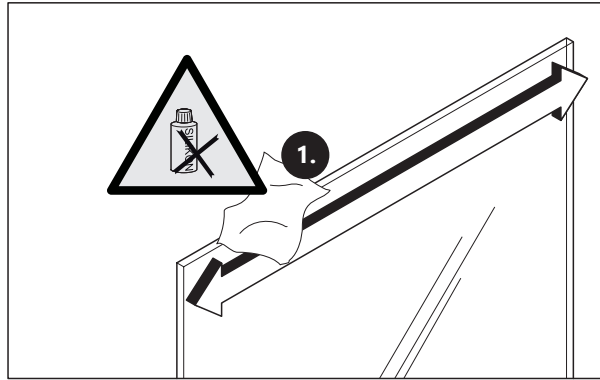
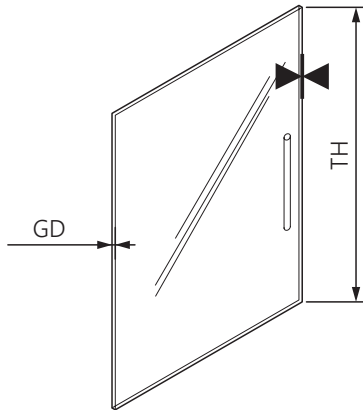


4

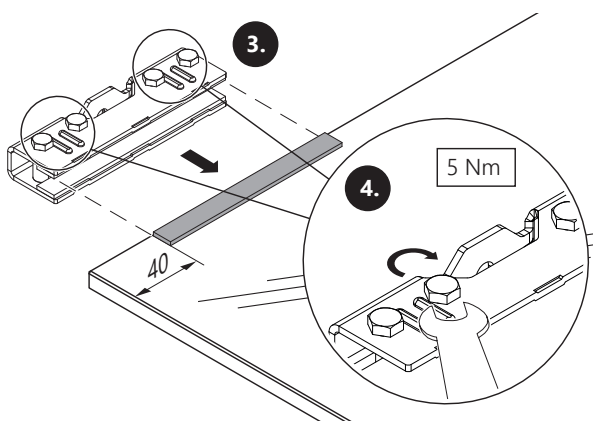
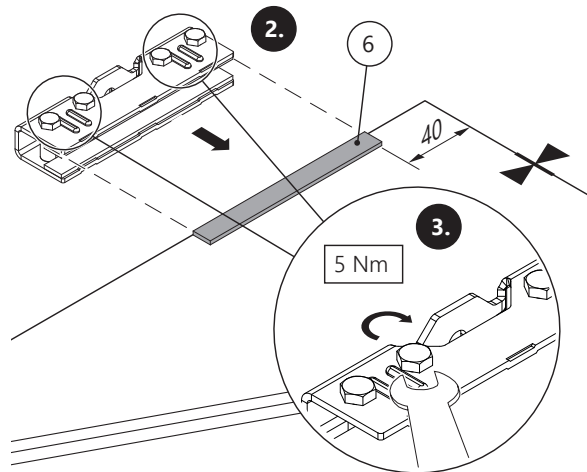
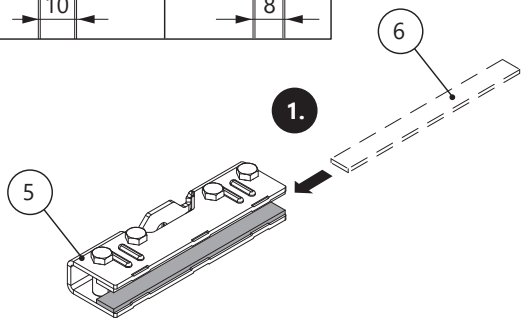
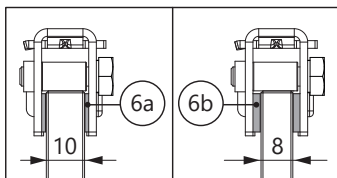




5



6

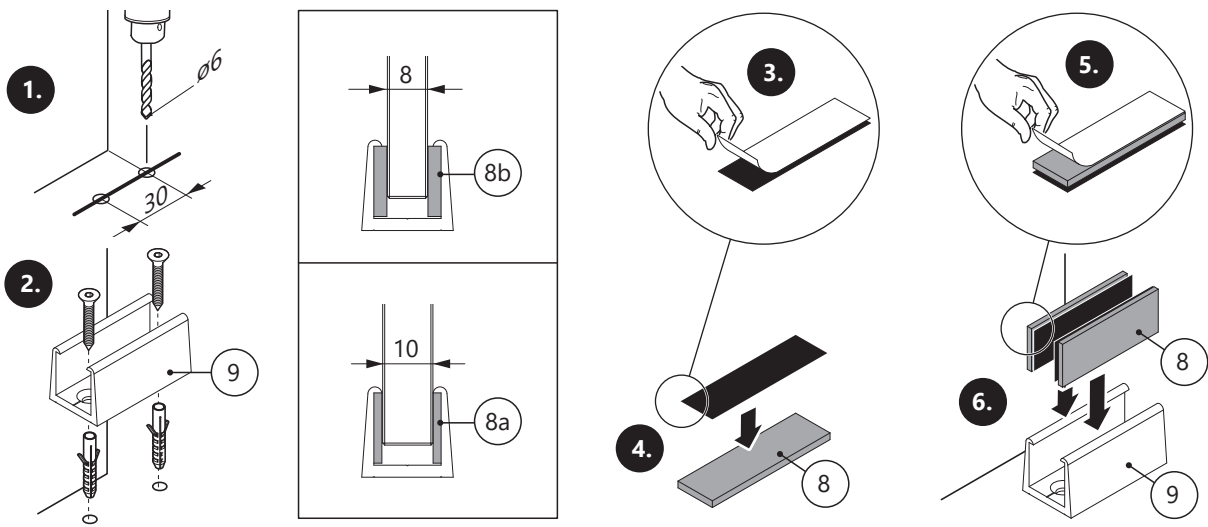


Vorsicht

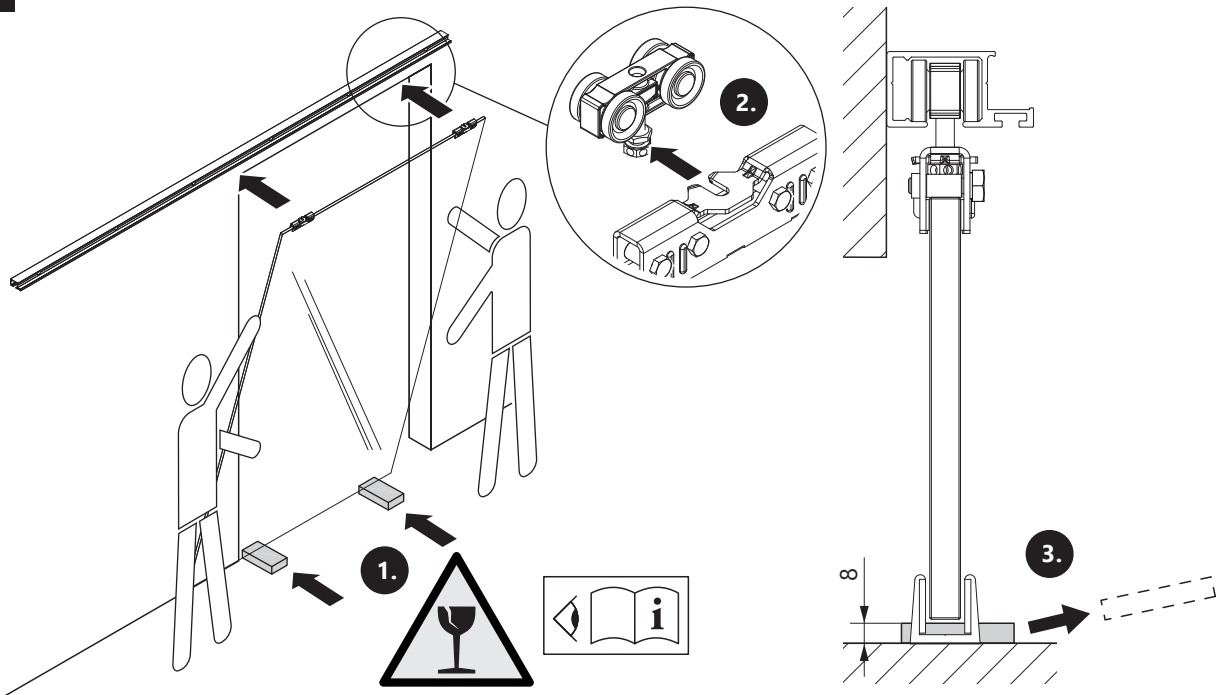
Jede Schraube muss mehrmals nachgezogen werden, bis das endgültige Drehmoment von 5 Nm erreicht ist.



7

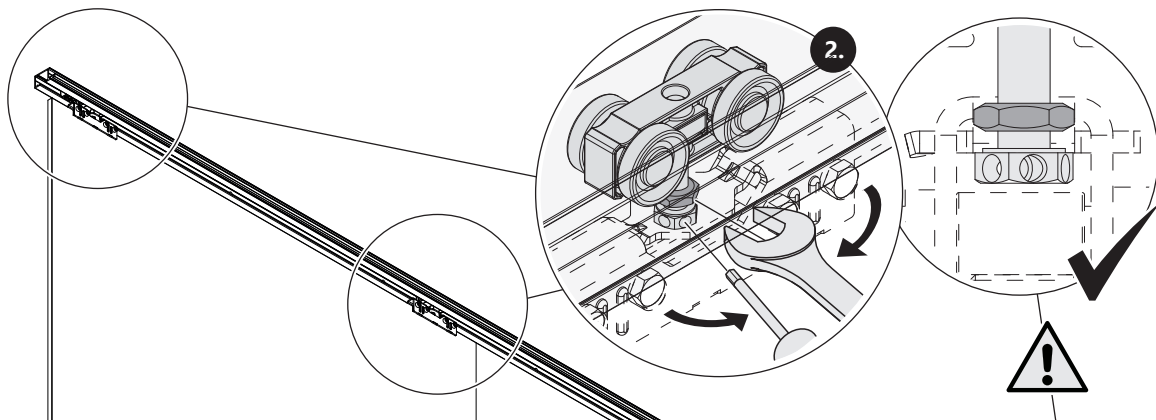
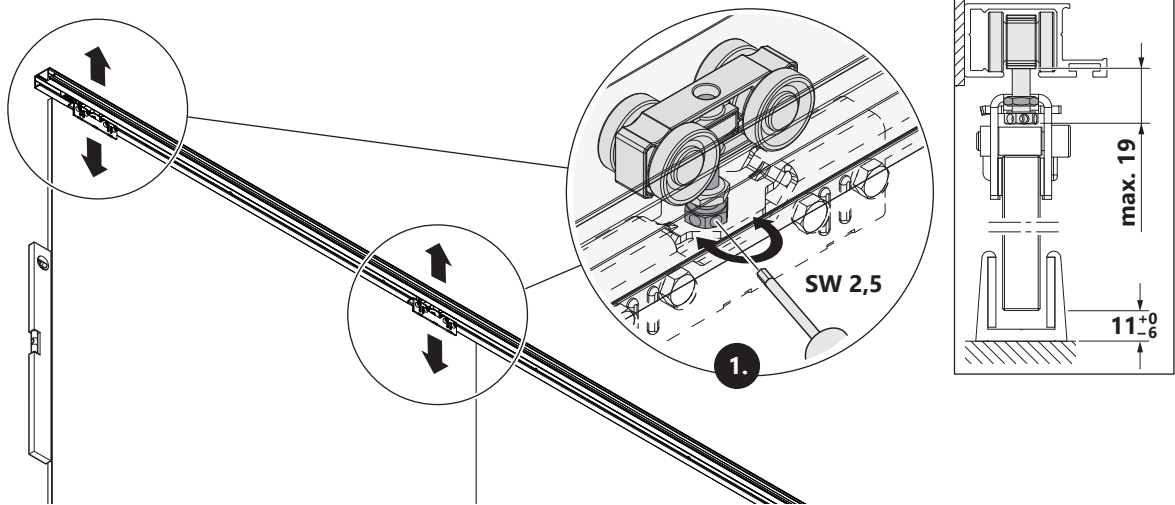


8





9

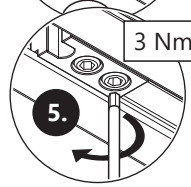
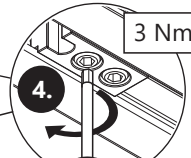
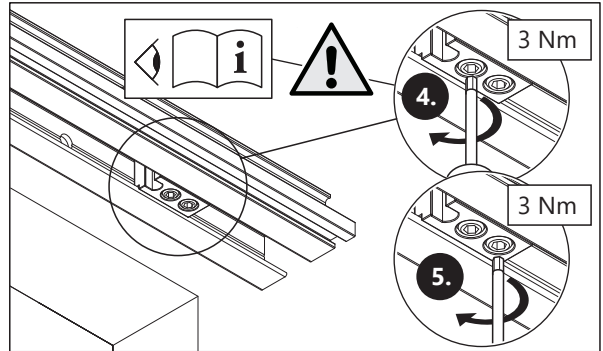
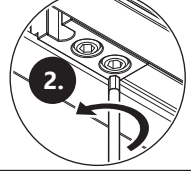
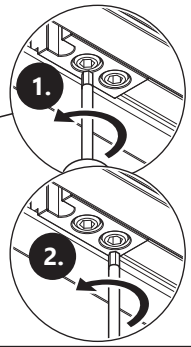
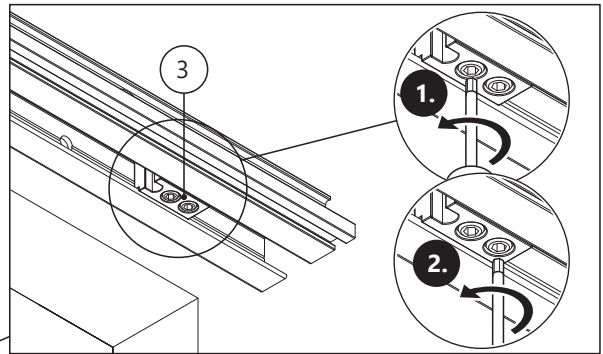
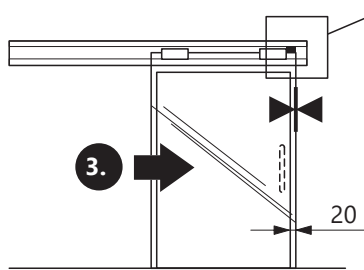
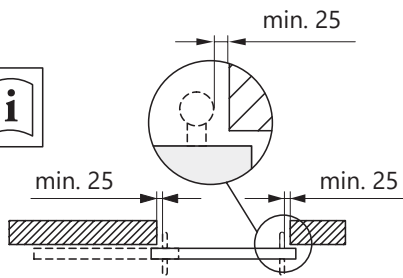
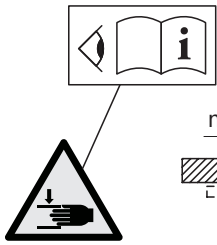
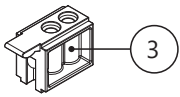


Vorsicht

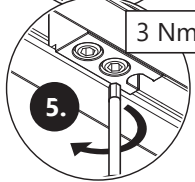
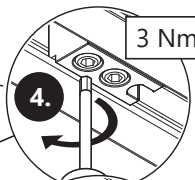
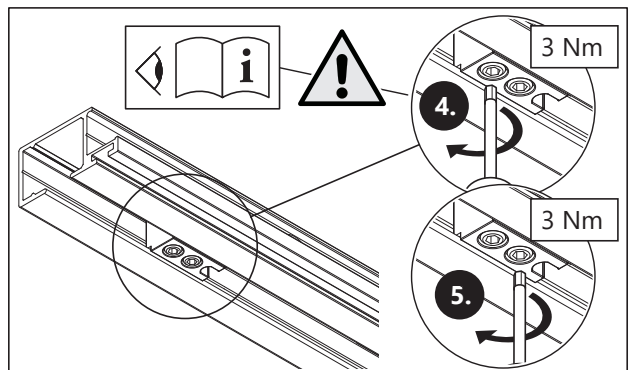
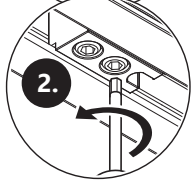
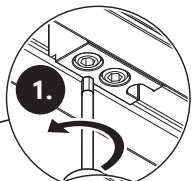
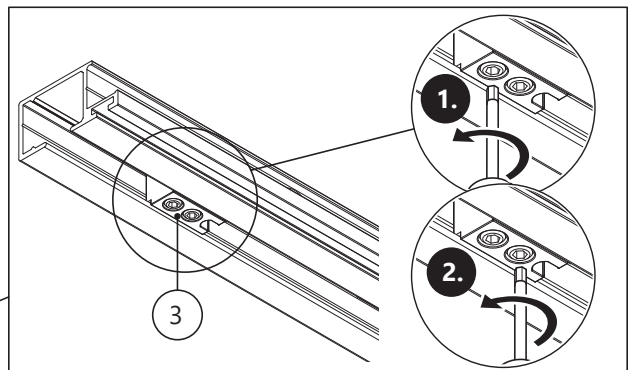
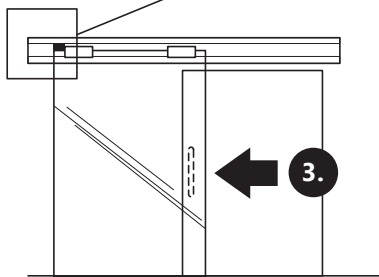
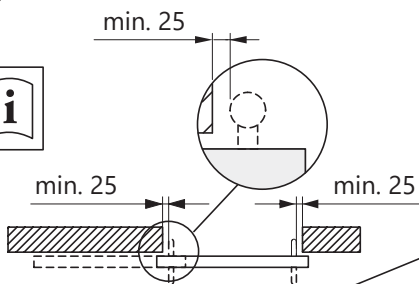
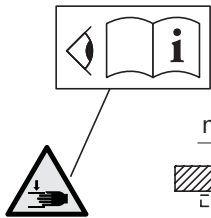
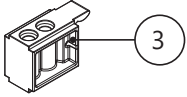
Mutter fest anziehen! Ein Herausrutschen der Glasscheibe kann zu schweren Verletzungen führen.



10

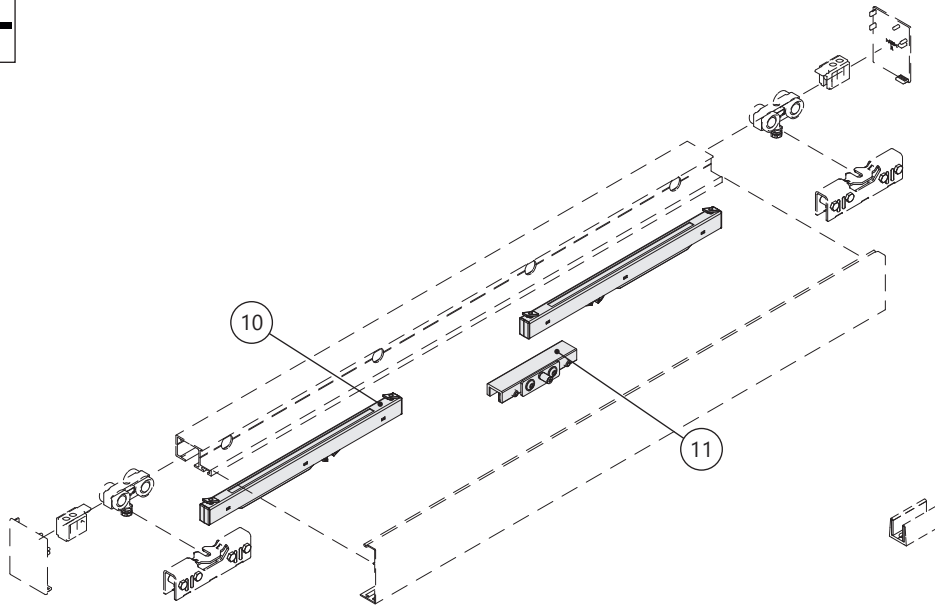


11

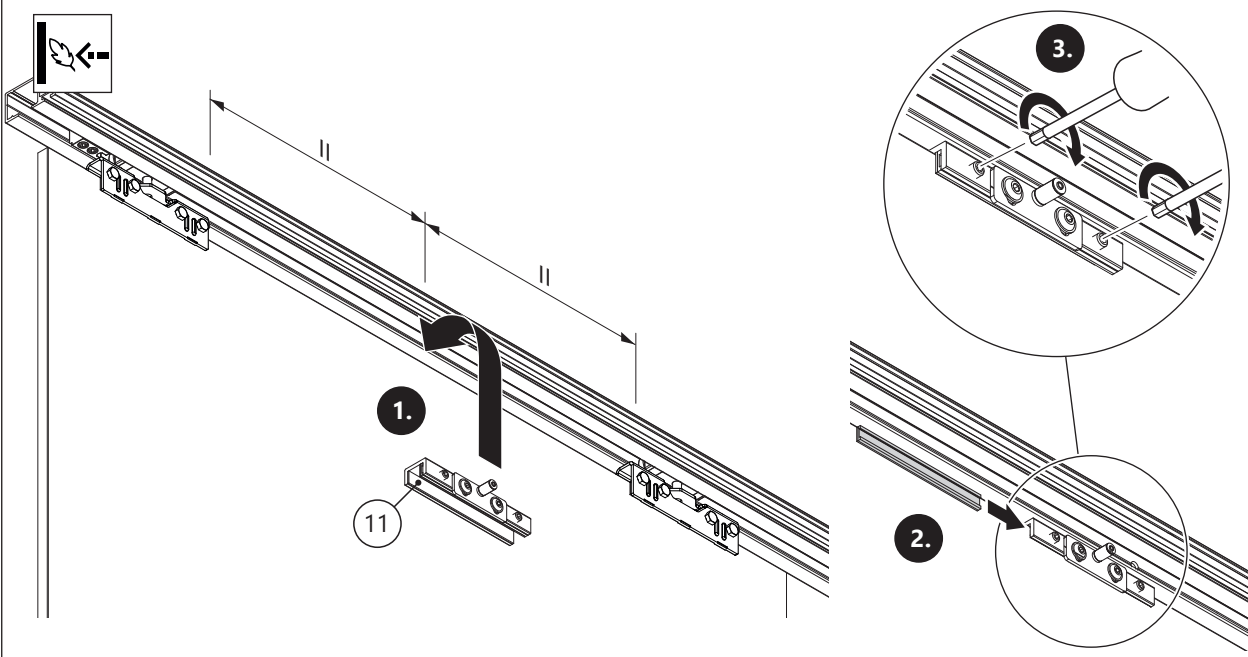




12  **optional**

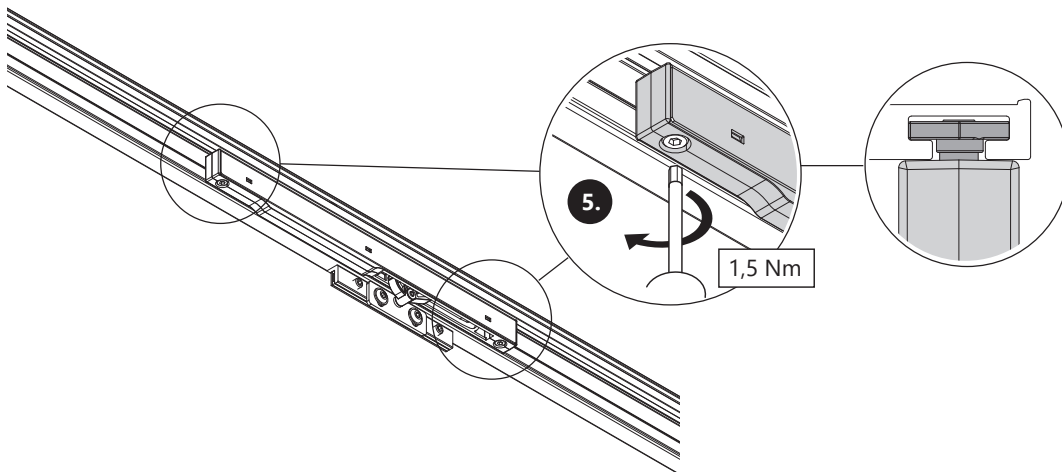
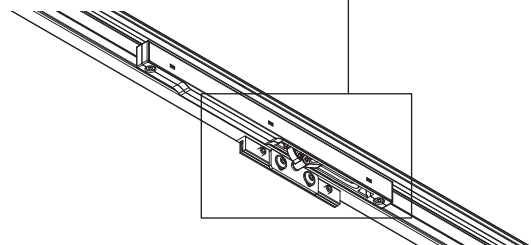
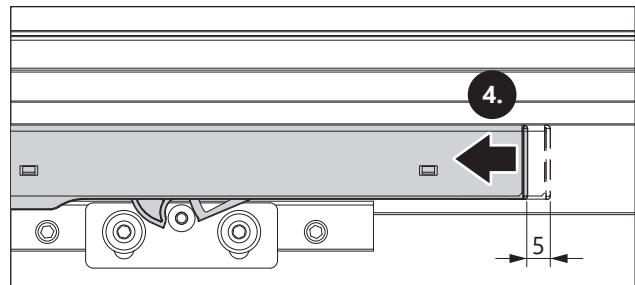
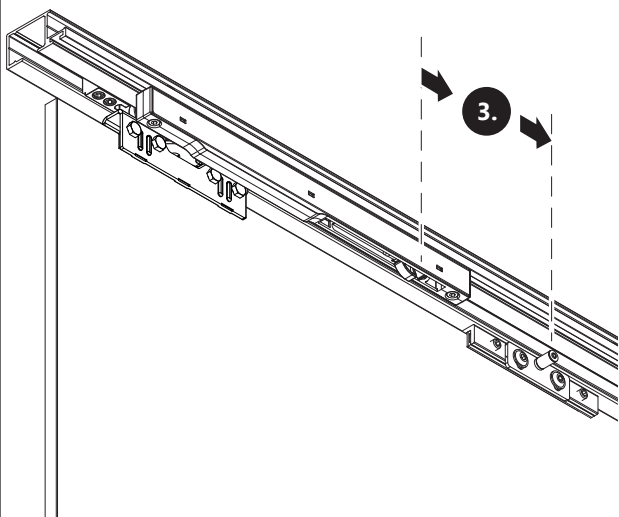
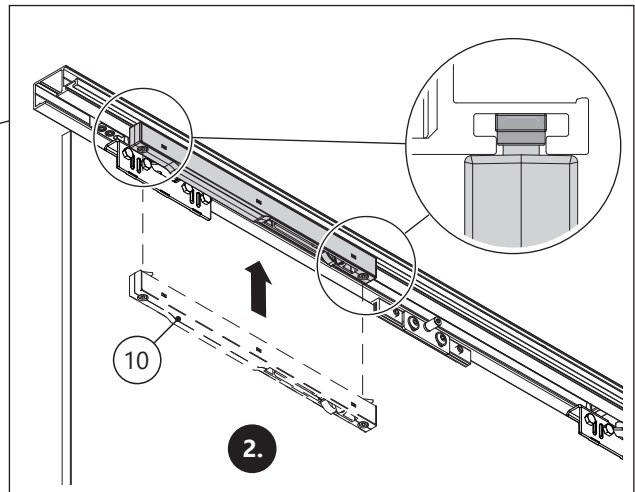
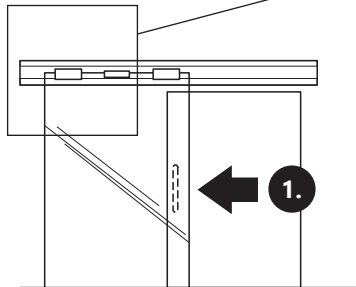


12.1



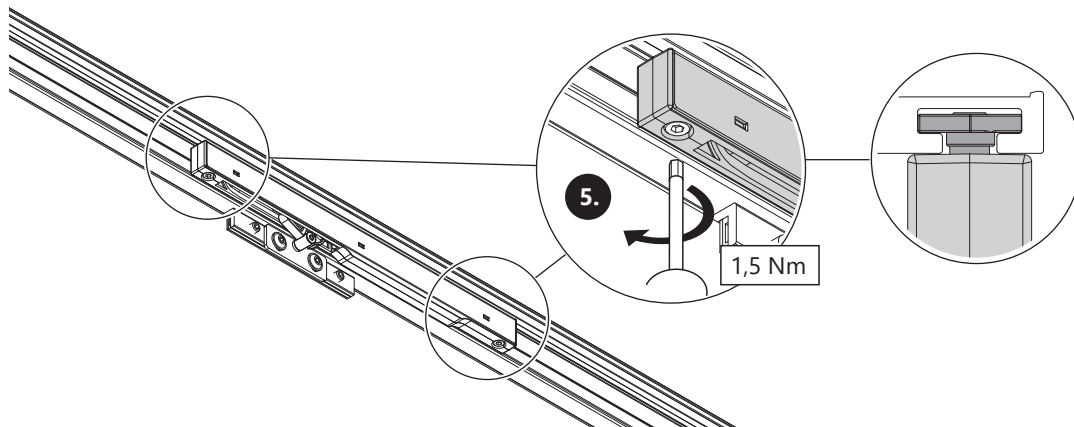
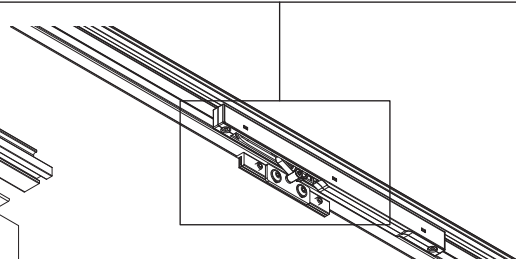
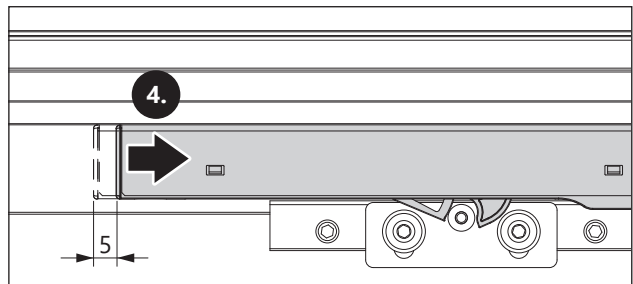
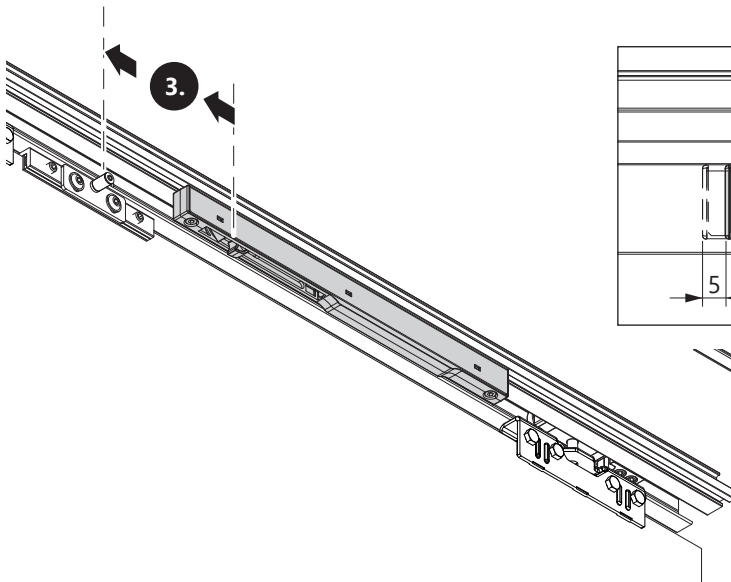
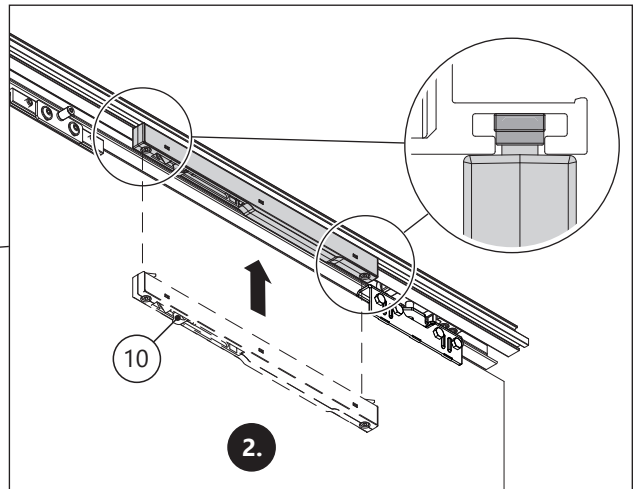
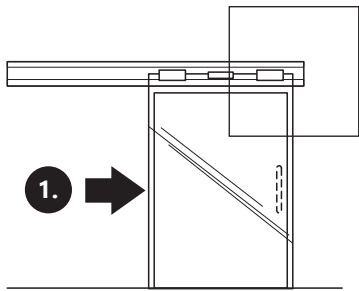


12.2



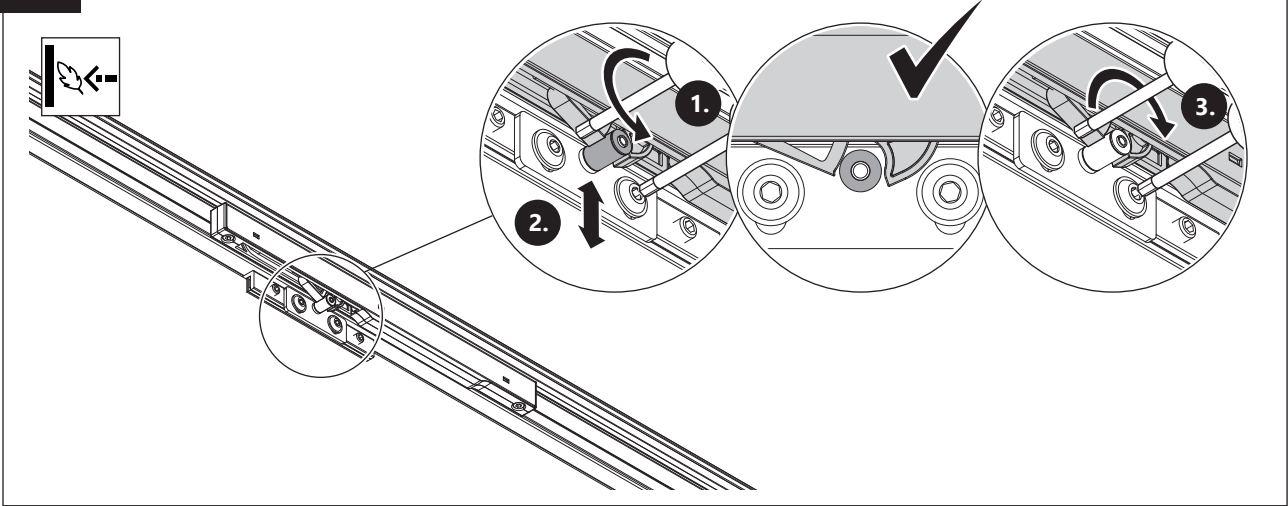


12.3

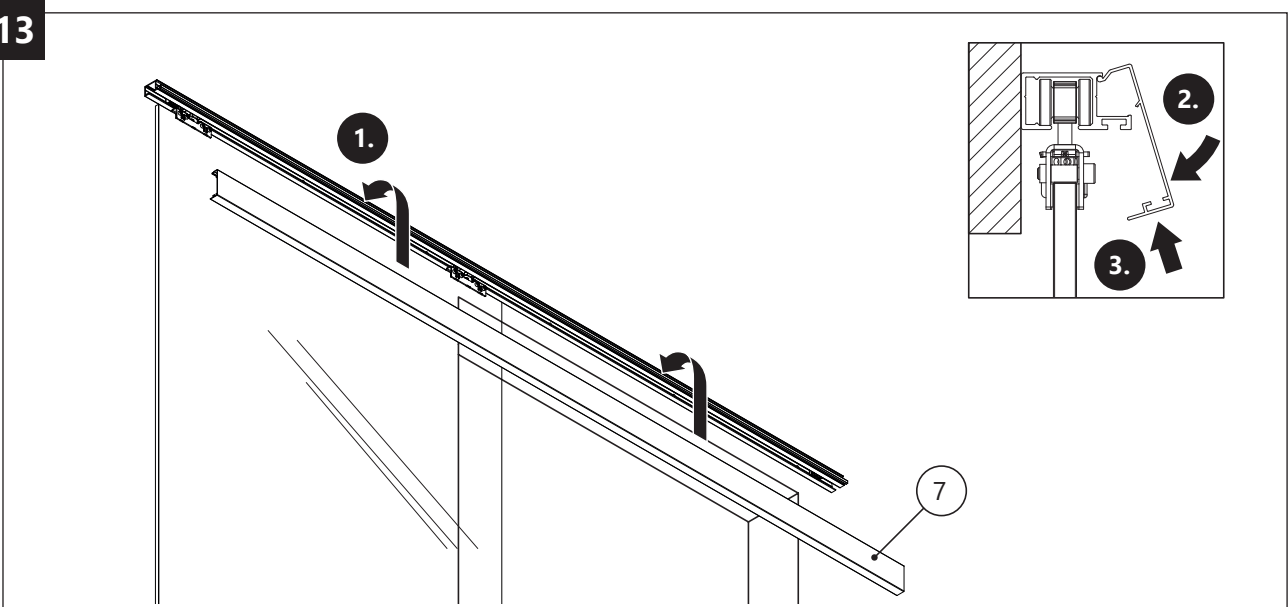




12.4

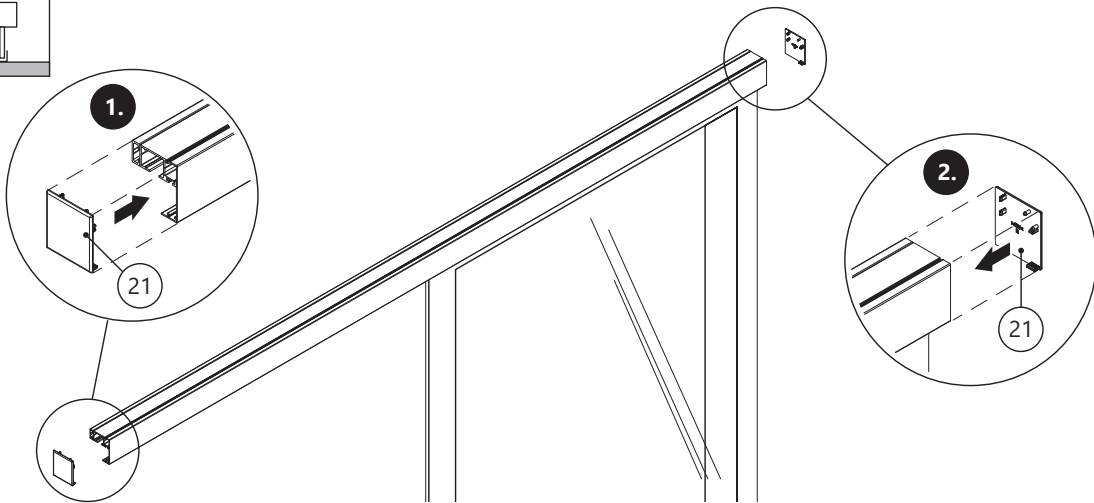
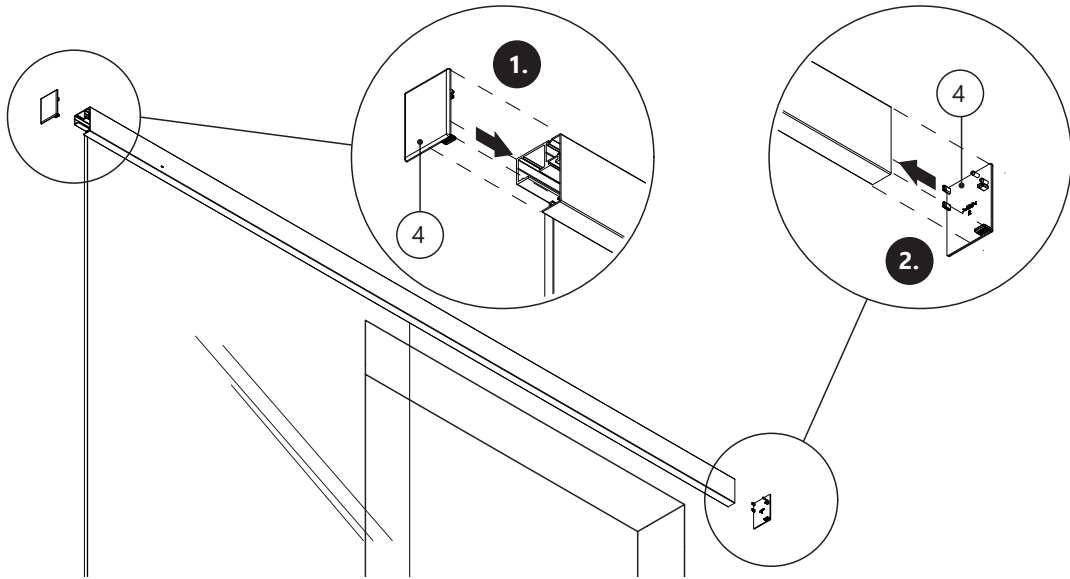


13



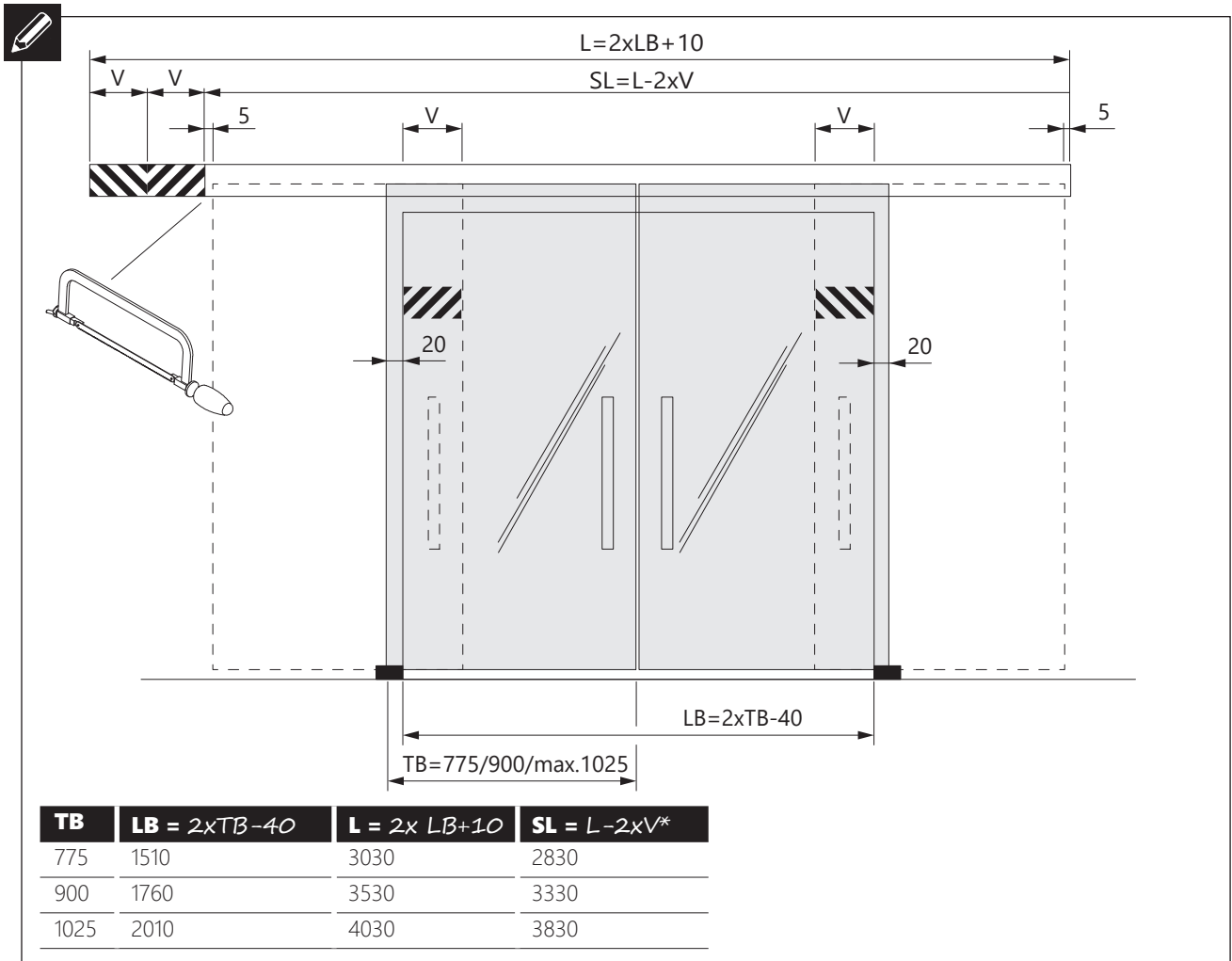
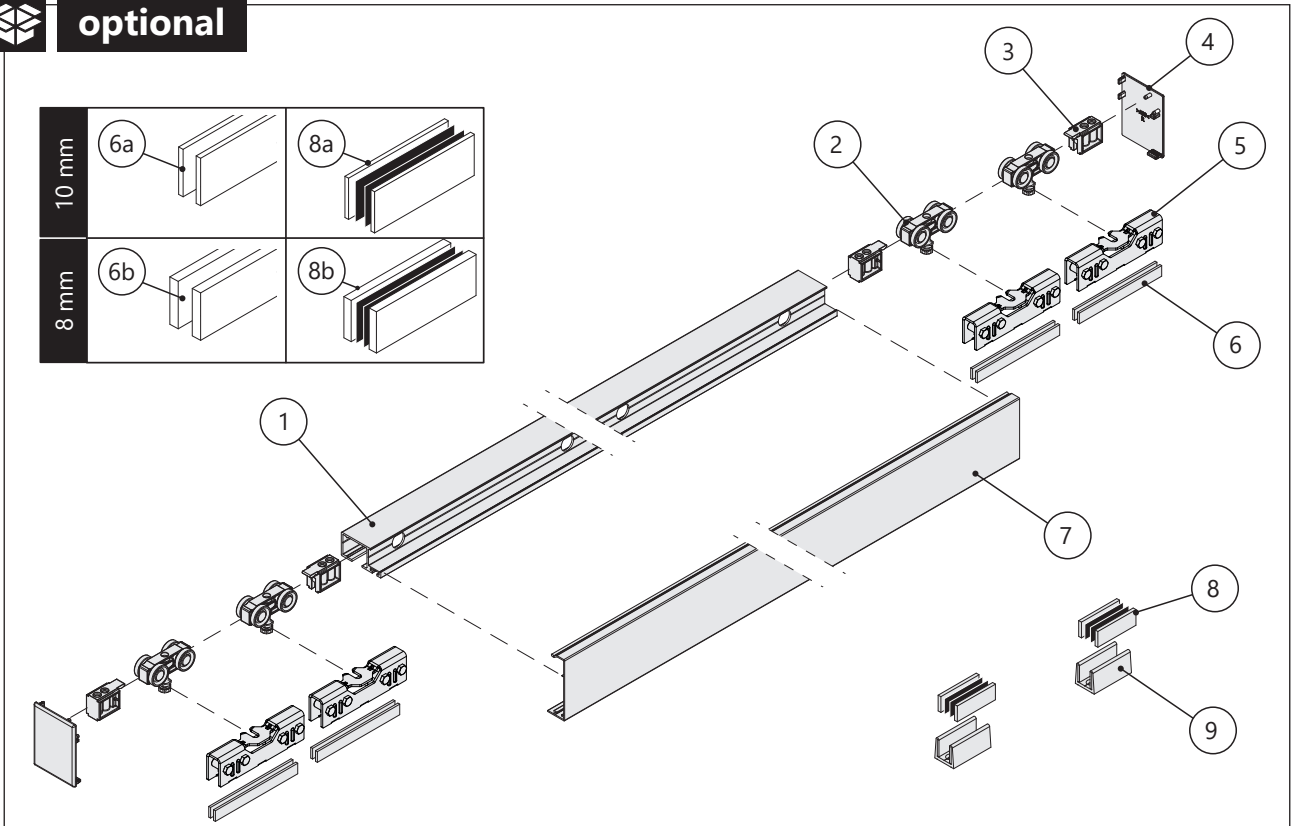


14

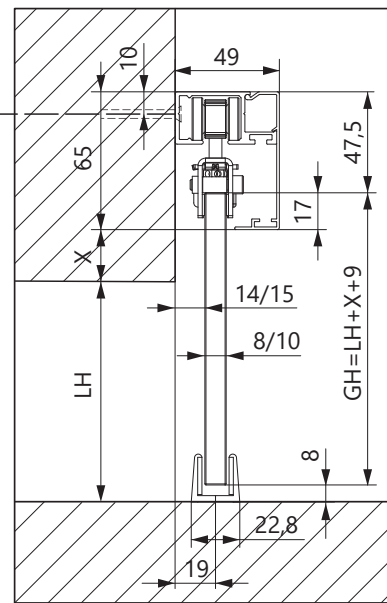
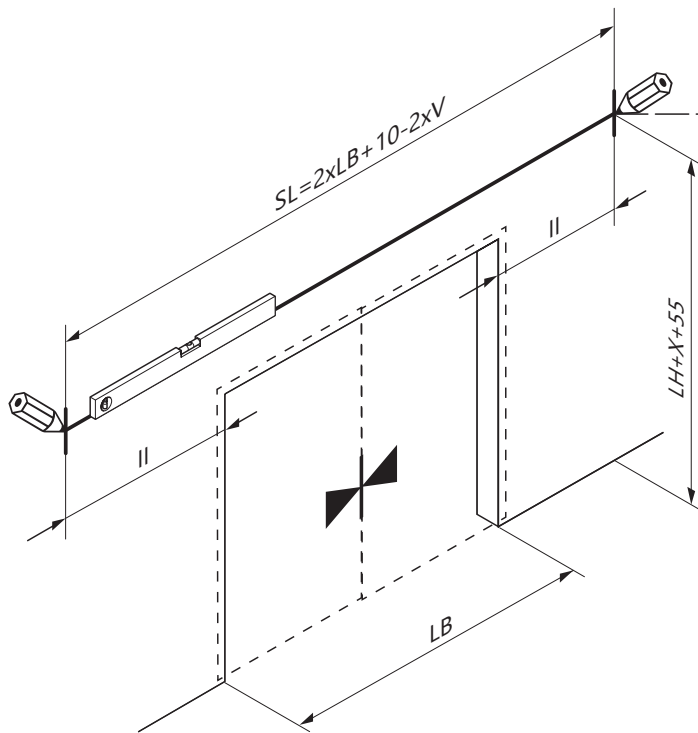




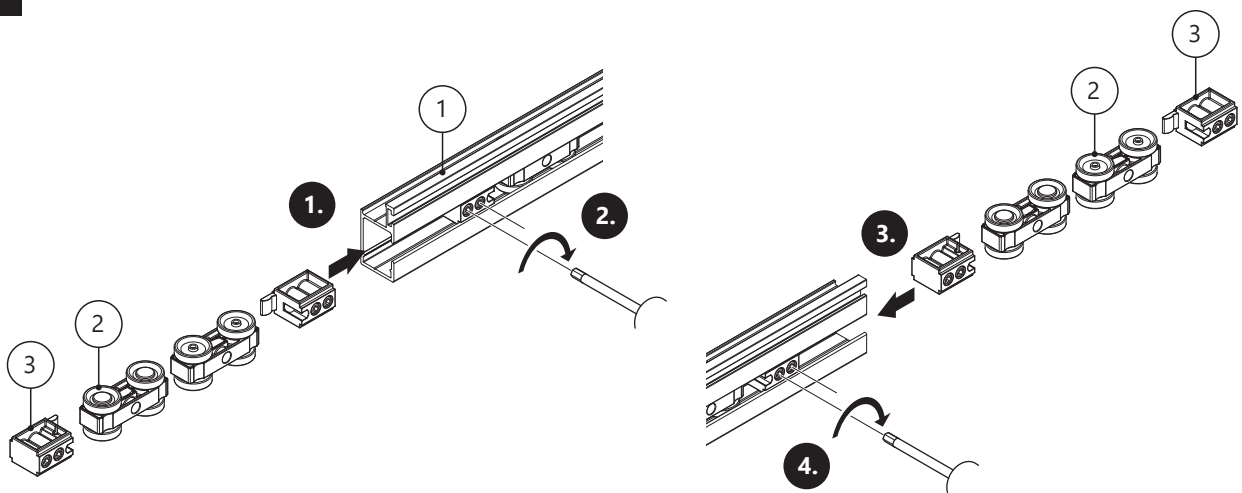
optional

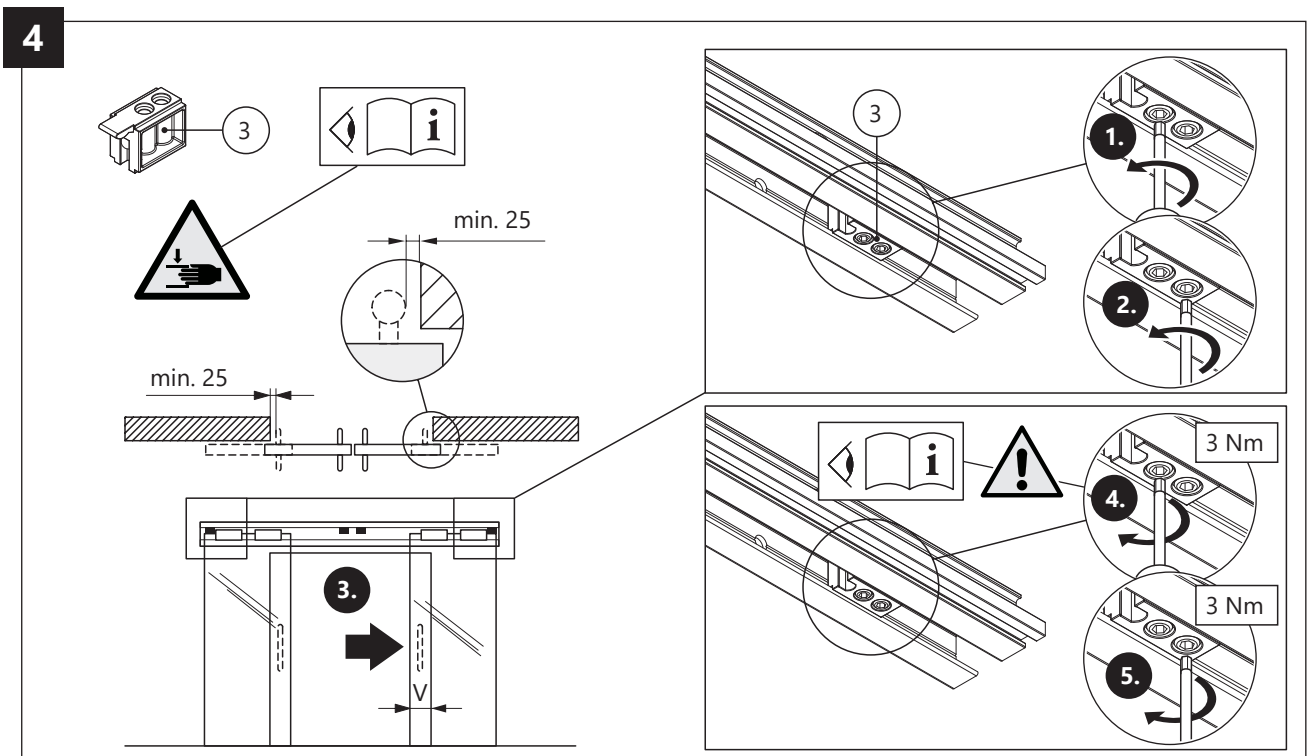
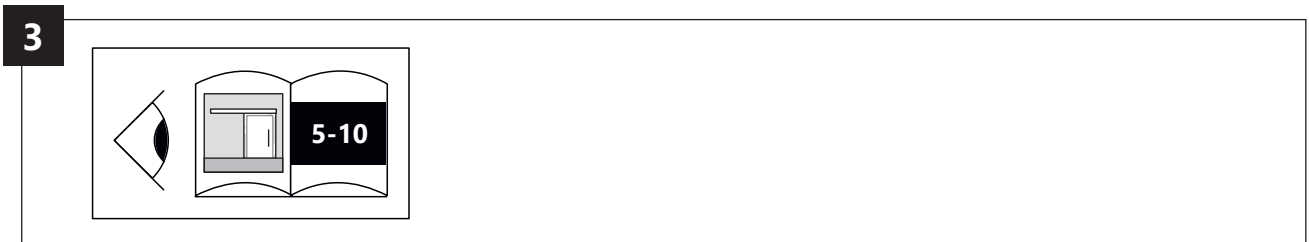
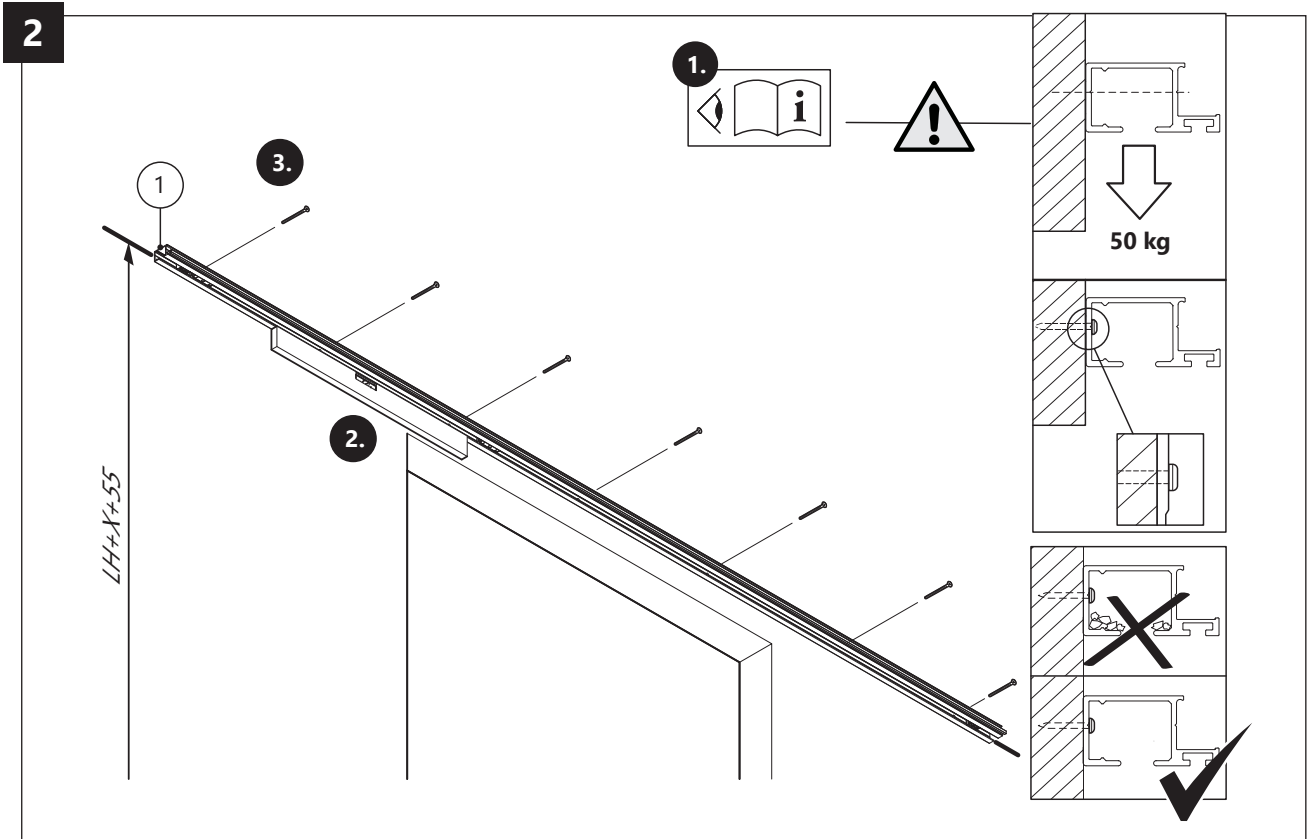


* V=100 mm. Je nach verwendetem Griff, das Maß „V“ anpassen, um ein Quetschen zu vermeiden!
Bei TB max. 900 mm kann V bei Verwendung wandseitig flacher Grifftechnik ggf. entfallen.



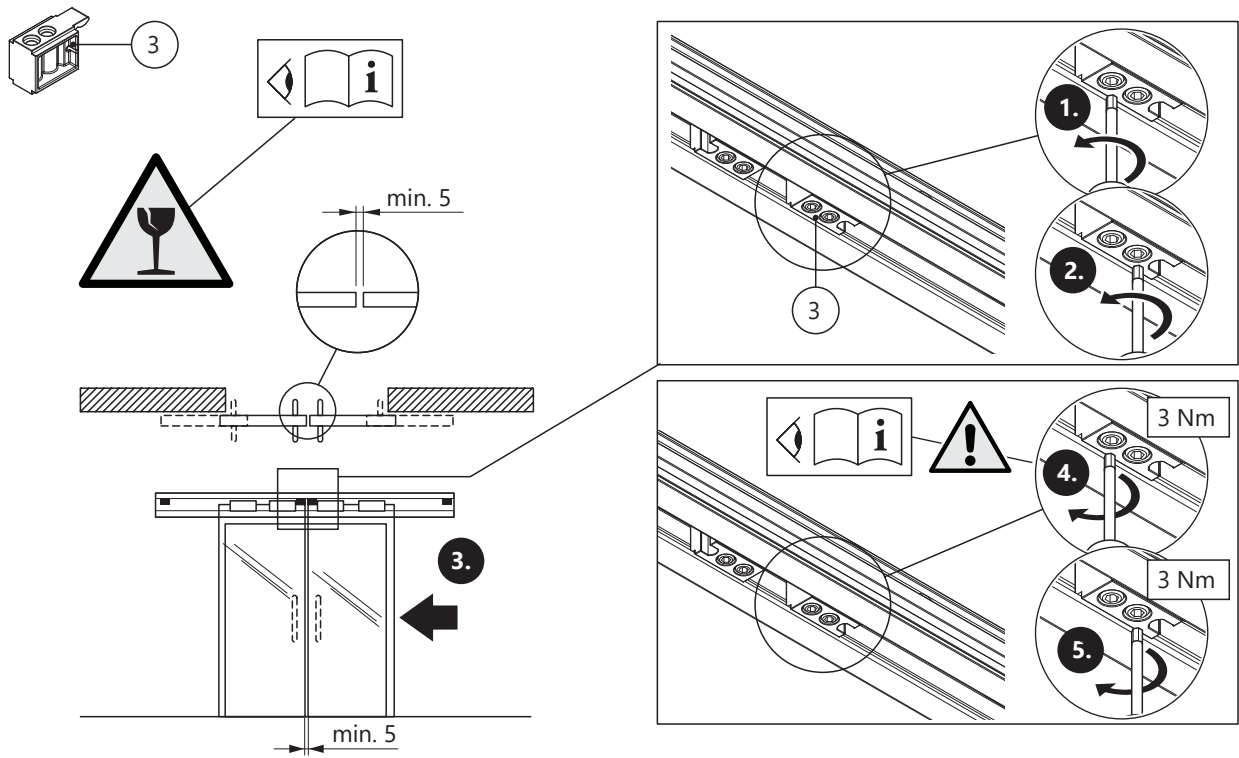
1



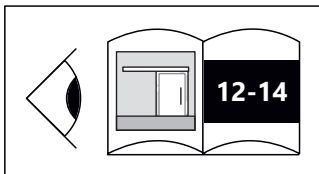




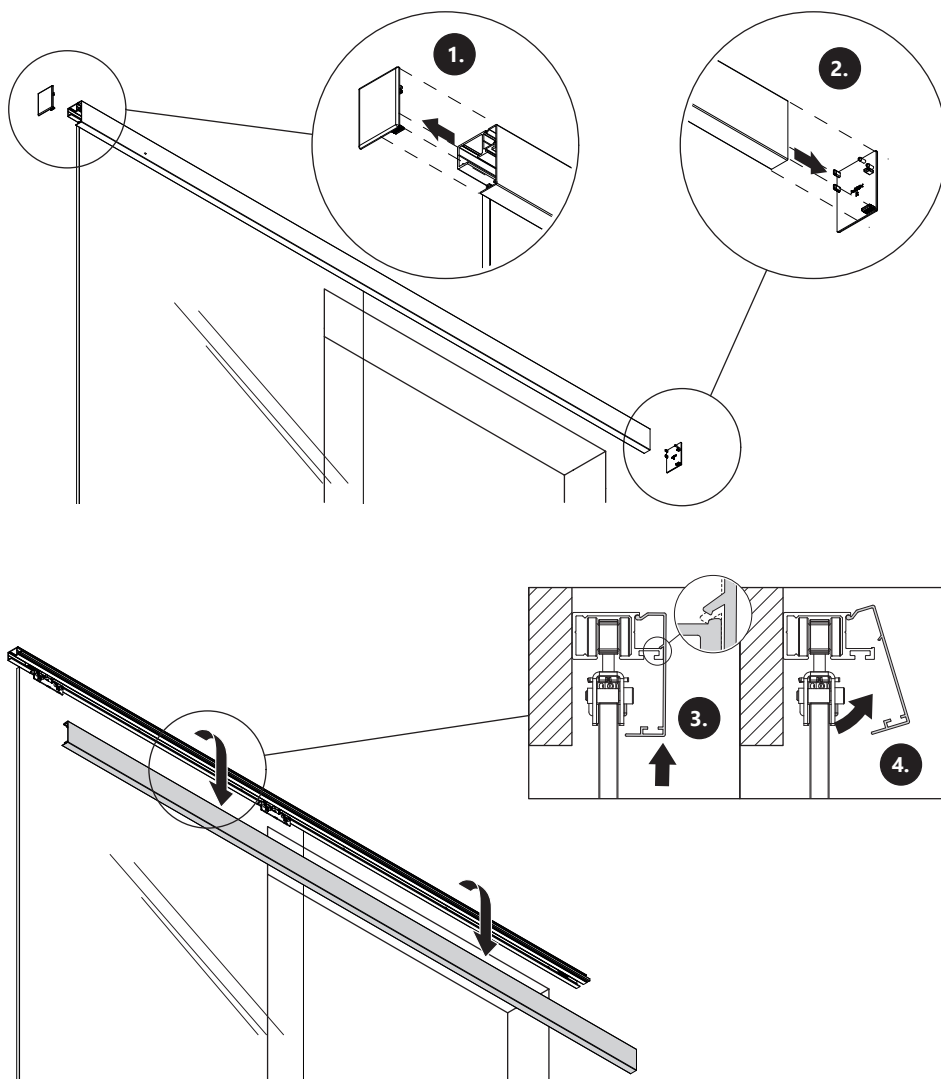
5



6



i Demontage



**Haben Sie Fragen?
Wir helfen Ihnen gerne.
So erreichen Sie uns:**

