

# Montageanleitung

Schiebetürbeschlag für Glastüren



# Inhaltsverzeichnis



## Arbeitsvorbereitung

Über diese Anleitung .....	4
Sicherheit .....	4
Benötigtes Werkzeug .....	4



## Montage

Wandmontage.....	5
Wandmontage mit Distanzprofil* .....	7
Montage der Einzugsdämpfung* .....	14
Wandmontage mit zwei Türen* .....	19



## Demontage

Frontblende abnehmen .....	23
----------------------------	----



\* optionales Zubehör

# 1. Über diese Anleitung

## 1.1 Informationen zur Anleitung

Diese Anleitung beschreibt die Montage des beiliegenden Schiebetürsystems. Das Schiebetürsystem darf nur von Fachpersonal montiert werden. Vor Montagebeginn ist das Schiebetürsystem durch den Monteur auf Vollständigkeit und etwaige Beschädigungen zu überprüfen. Nicht angezeigte Unvollständigkeit bzw. Beschädigungen gelten mit Montagebeginn ausdrücklich als akzeptiert. Für Schäden die auf eine unsachgemäße Montage oder den Transport zurückzuführen sind, wird keine Haftung übernommen. Die Montage wird am Beispiel einer linksöffnenden Tür gezeigt. Die Montage für rechtsöffnende Türen erfolgt entsprechend spiegelbildlich.

## 1.2 Verwendete Symbole



### VORSICHT

### 1.2.1 Sicherheitshinweise

Dieses Signalwort weist auf eine möglicherweise gefährliche Situation hin, die zu geringfügigen oder leichten Verletzungen führen kann, wenn sie nicht gemieden wird.

### 1.2.2 Montage



- Texthinweis beachten



- Verweis auf die Montageschritte für die Ausführungsvarianten (Beispiel zeigt: Vorwandmontage, Schritt 2)

1 2

- Reihenfolge der Montageschritte

1 2

- Positionsnummern

1. 2.

- Einzelschritte innerhalb eines Montageschrittes



- Hauptschließkante

## 1.3 Bestimmungsgemäße Verwendung

- Das Schiebetürsystem ist nur für den trockenen Innenbereich geeignet.
- Das Schiebetürsystem ist nur für manuelles Öffnen und Schließen geeignet.

## 1.4 Anforderungen an den Glastürflügel

- Einscheibensicherheitsglas (ESG nach DIN EN 12150-1)
- In Bereichen mit erhöhten Anforderung z. B. Kindertagesstätten, wird die Verwendung von heißgelagertes Einscheibensicherheitsglas (ESG-H nach DIN EN 12150-1) empfohlen.
- Verbundsicherheitsglas (VSG nach EN ISO 12543-1) aus 2 x ESG. Separate Montageanleitung beachten.
- Der Klemmbereich muss plan und unbeschichtet sein (keine selbstreinigenden Beschichtungen).

## 1.5 Anforderungen an die Wand und das Befestigungsmaterial

Die Unterkonstruktion/Wand muss dauerhaft tragfähig, plan und lotrecht sein (max. Toleranz: 2 mm pro Meter). Das Befestigungsmaterial muss für die Unterkonstruktion/Wand und für das Türflügelgewicht geeignet sein. Die technischen Hinweise des Befestigungsmaterials beachten.

## 2. Sicherheit

- Das Schiebetürsystem mit mindestens 2 Personen montieren
- Schutzkleidung tragen



### VORSICHT

#### Verletzungsgefahr durch unzureichende Befestigung.

Das Befestigungsmaterial muss den Anforderungen der Unterkonstruktion/Wand und dem Türflügelgewicht entsprechen.

- » **Beachten Sie die technischen Hinweise des Befestigungsmaterials!**



### VORSICHT

#### Verletzungsgefahr durch Glasbruch während der Montage.

Eine unsachgemäße Montage kann zu Glasbruch führen und Verletzungen verursachen.

- » **Gläser zum Lagern auf Böcke legen oder auf Klotzhölzer stellen und gegen Umfallen sichern!**



### VORSICHT

#### Verletzungsgefahr durch Quetschen.

Bei der Montage kann es zu Quetschverletzungen der Finger kommen. Schutzhandschuhe tragen.

- » **Gläser mit Saugheber anheben und einsetzen!**



### VORSICHT

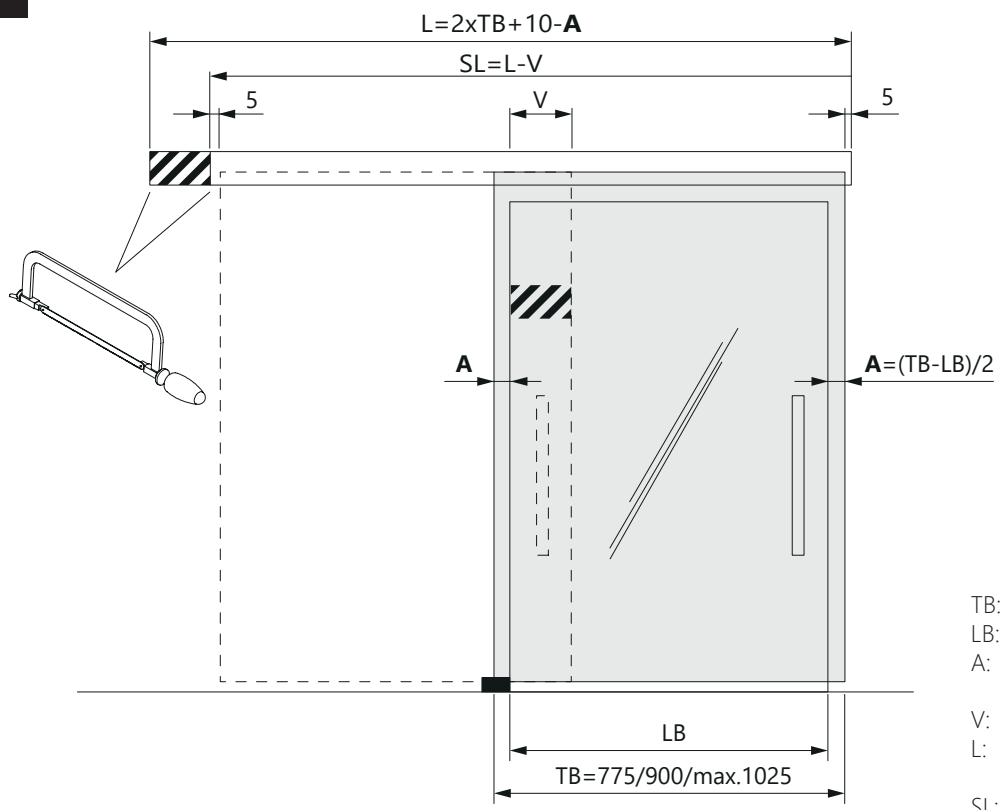
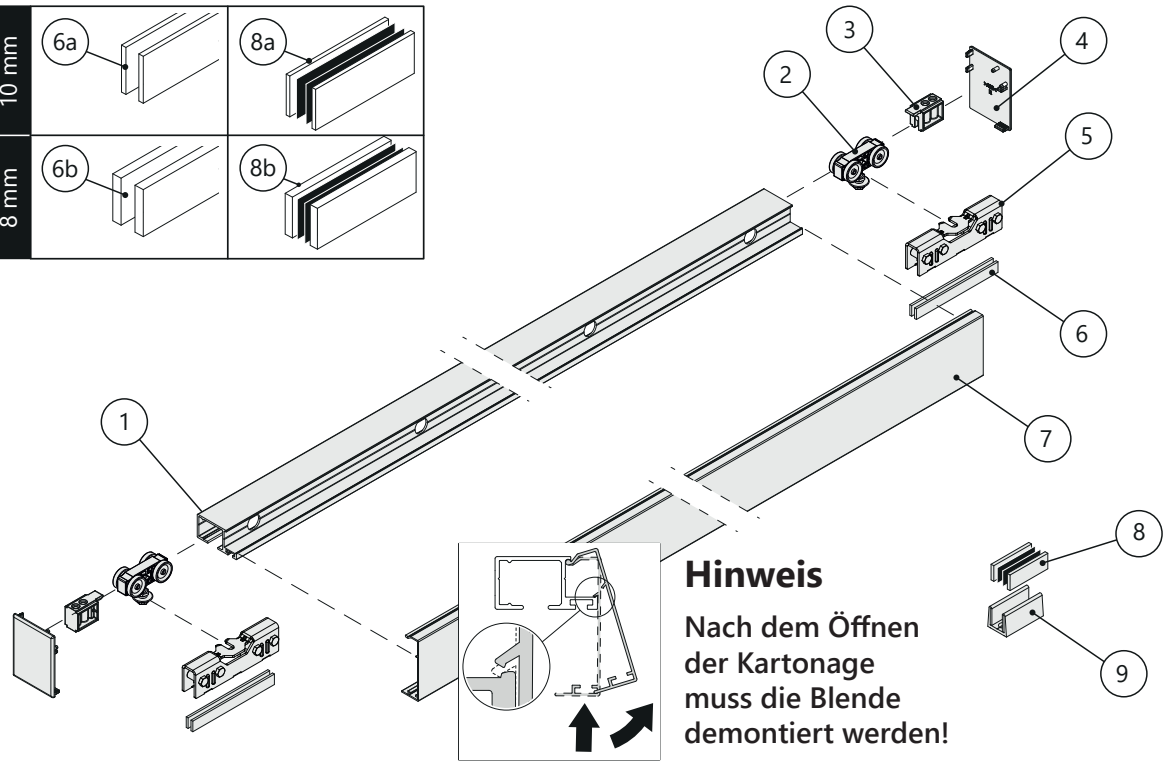
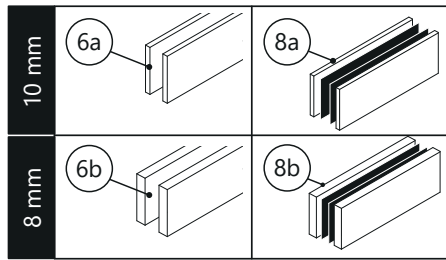
#### Verletzungsgefahr durch unsachgemäße Reinigung der Gläser.

Eine unsachgemäße Reinigung der Gläser kann dazu führen, dass die Gläser aus den Beschlägen rutschen und Verletzungen durch Glasbruch verursachen.

- » **Nur silikon- und ölfreie Reiniger verwenden (z. B. Aceton)!**

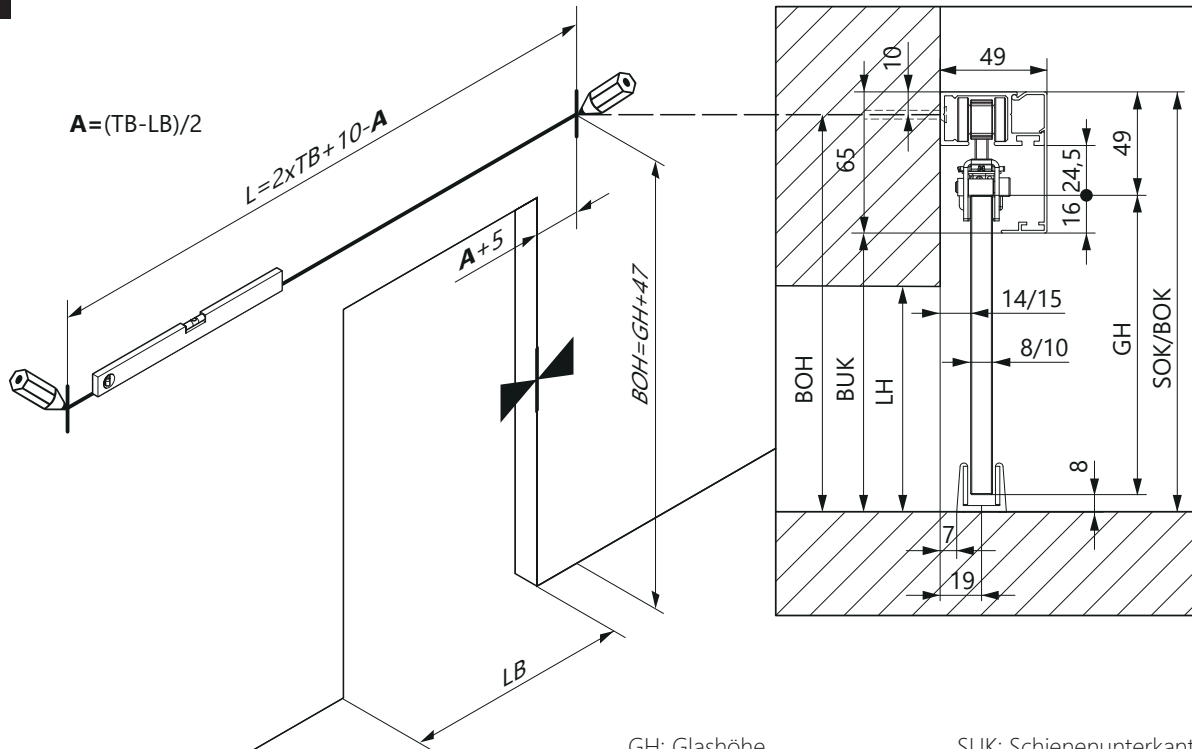
## 3. Benötigtes Werkzeug

- Maßband
- Bleistift
- Wasserwaage
- Schraubendreher - Kreuz
- Sechskantschlüssel - SW8
- Drehmomentschlüssel
- Bohrmaschine
- Metallbohrer - 6 & 10 mm
- ggf. Metallsäge



- TB: Türblattbreite
- LB: Lichtbreite
- A: Randabstand (min. 20 mm)
- V: Überstand\*
- L: Min. Schienenlänge ohne Überstand V
- SL: Min. Schienenlänge

\* Je nach verwendetem Griff, den Überstand (V) so wählen, dass ein Quetschen/Abscheren der Finger ausgeschlossen ist. Um die Schiebetür ohne Überstand (V) montieren zu können, Griffe mit geringer Aufbauhöhe einsetzen und ggf. den Wandabstand mit einem Distanzprofil erhöhen.  
Bei Türbreiten ab 1005 mm kann der Einsatz von Laufschienen mit 3 m Länge (optional erhältlich) notwendig werden.

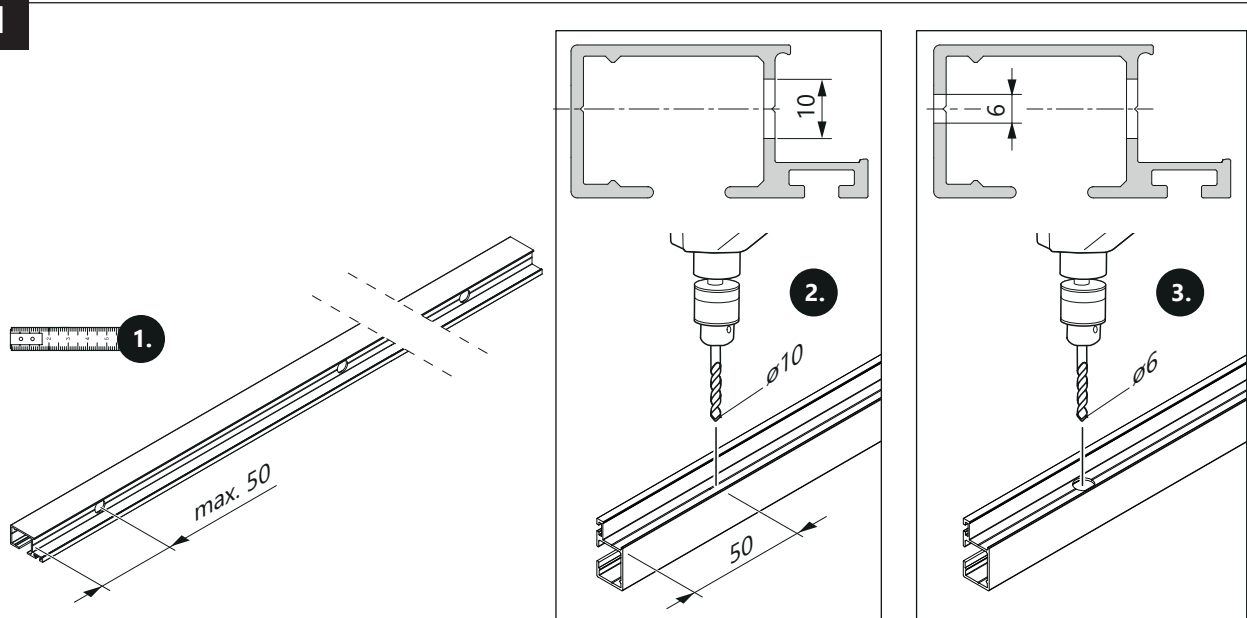


GH	BOH	SUK	SOK/BOK	BUK
2050	2097	2082	2107	2042
2175	2222	2207	2232	2167

GH: Glashöhe  
 LH: Lichthöhe  
 LB: Lichtbreite  
 SL: Schienenlänge  
 BOH: Bohrhöhe

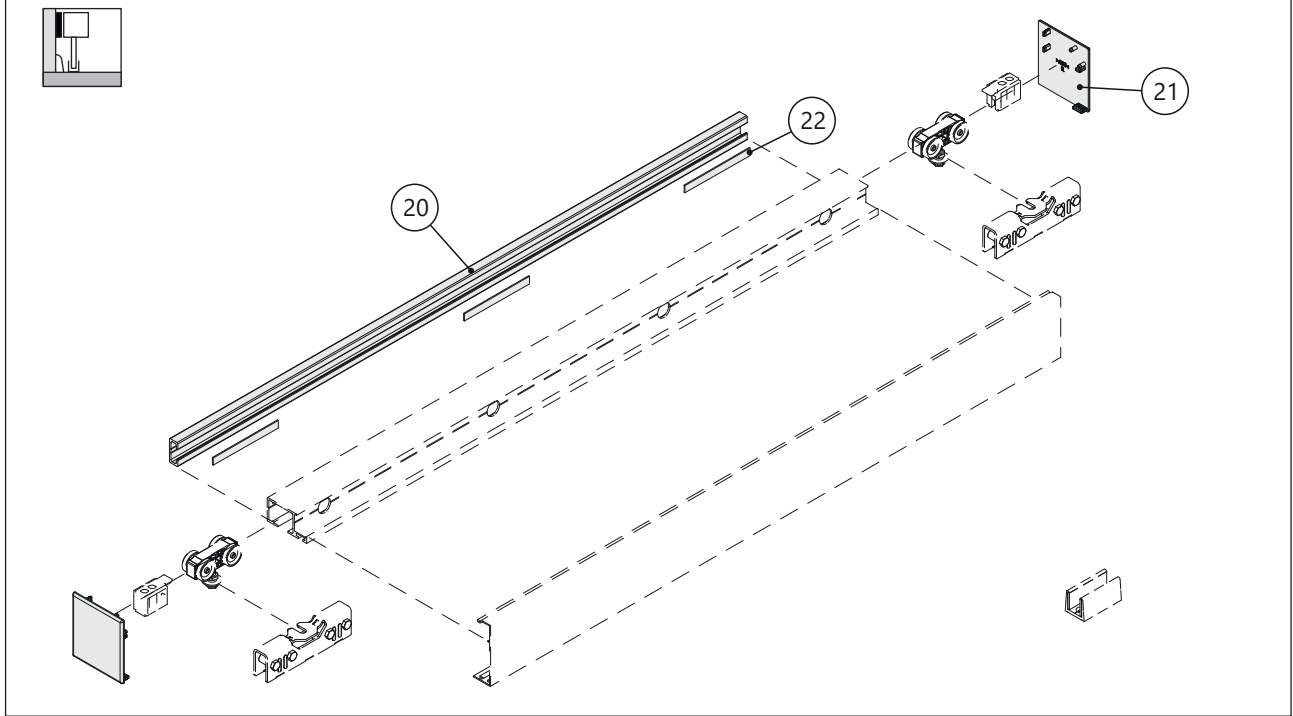
SUK: Schienenunterkante  
 SOK: Schienenoberkante  
 BOK: Blendenoberkante  
 BUK: Blendenunterkante

1

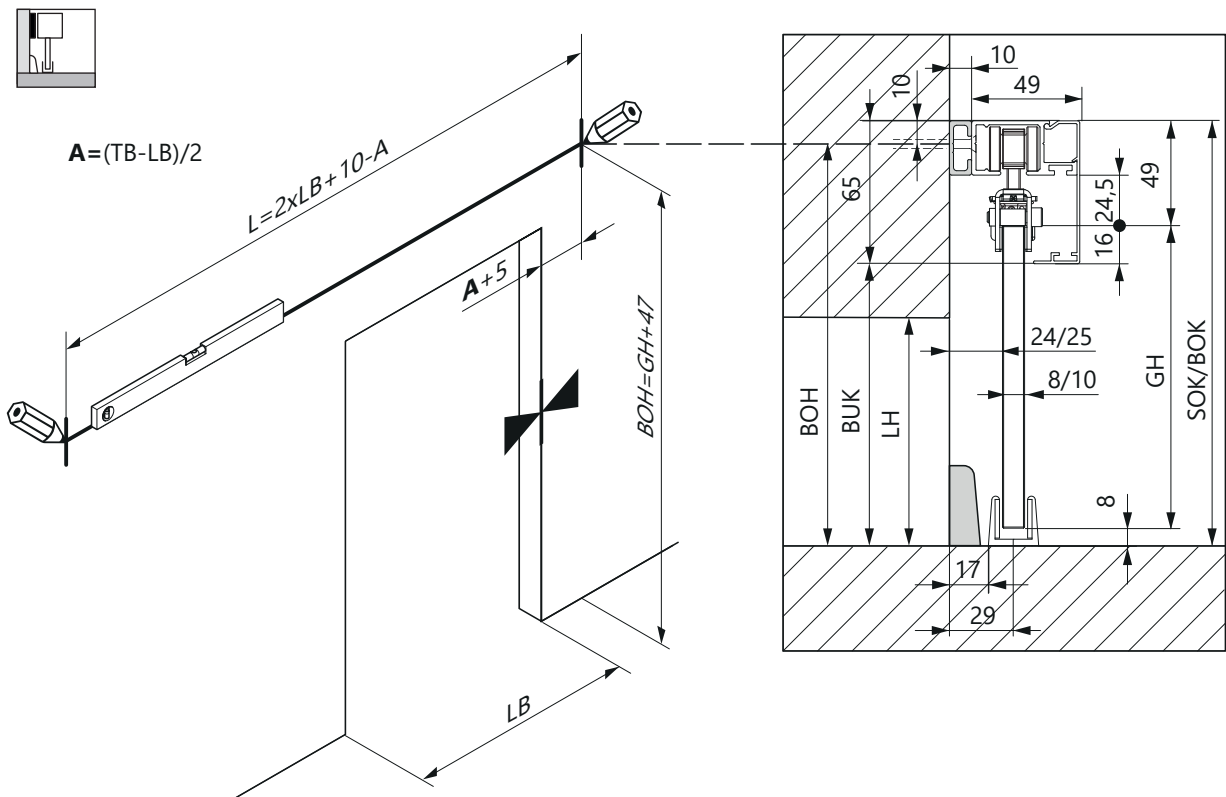




**2**  **optional**



**2** 

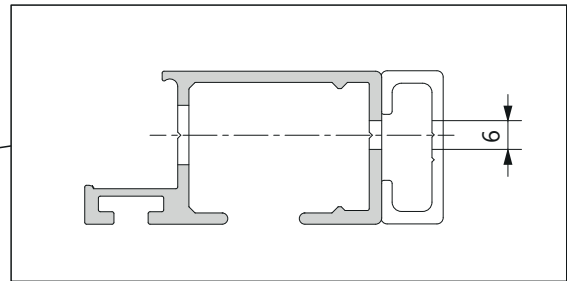
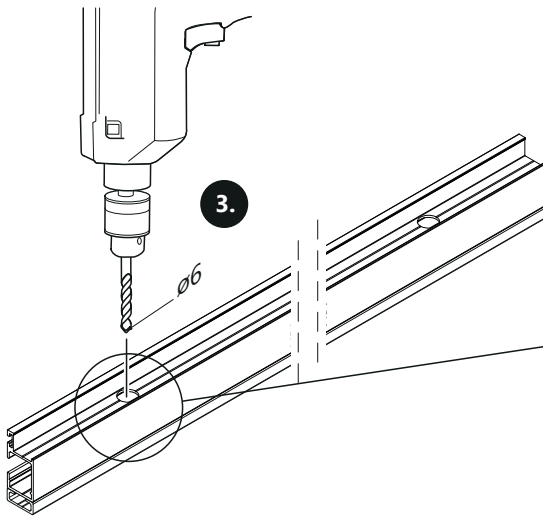
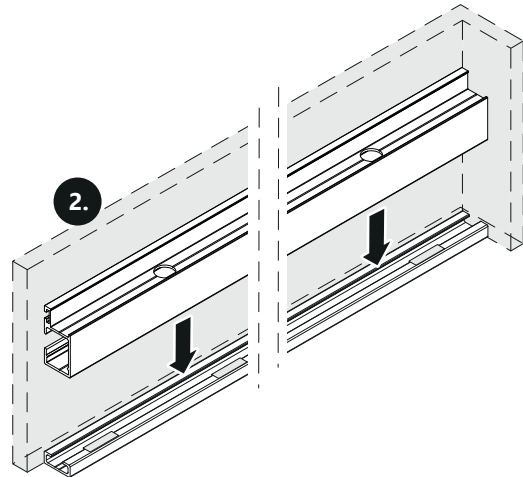
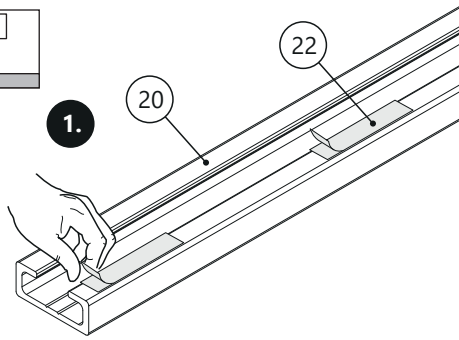


GH	BOH	SUK	SOK/BOK	BUK
2050	2097	2082	2107	2042
2175	2222	2207	2232	2167

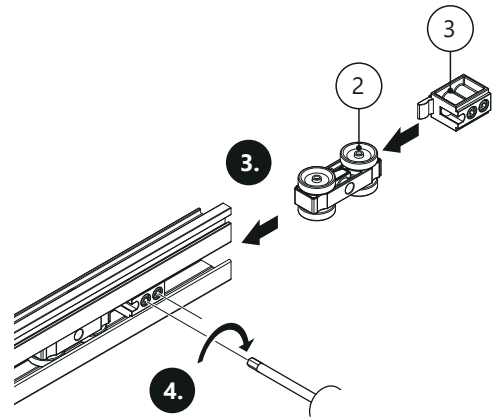
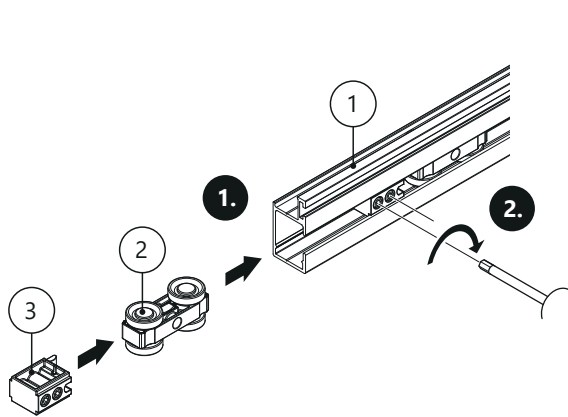
GH: Glashöhe  
 LH: Lichtehöhe  
 LB: Lichtbreite  
 SL: Schienenlänge  
 BOH: Bohrhöhe  
 SUK: Schienenunterkante  
 SOK: Schienenoberkante  
 BOK: Blendenoberkante  
 BUK: Blendenunterkante



## 2.1



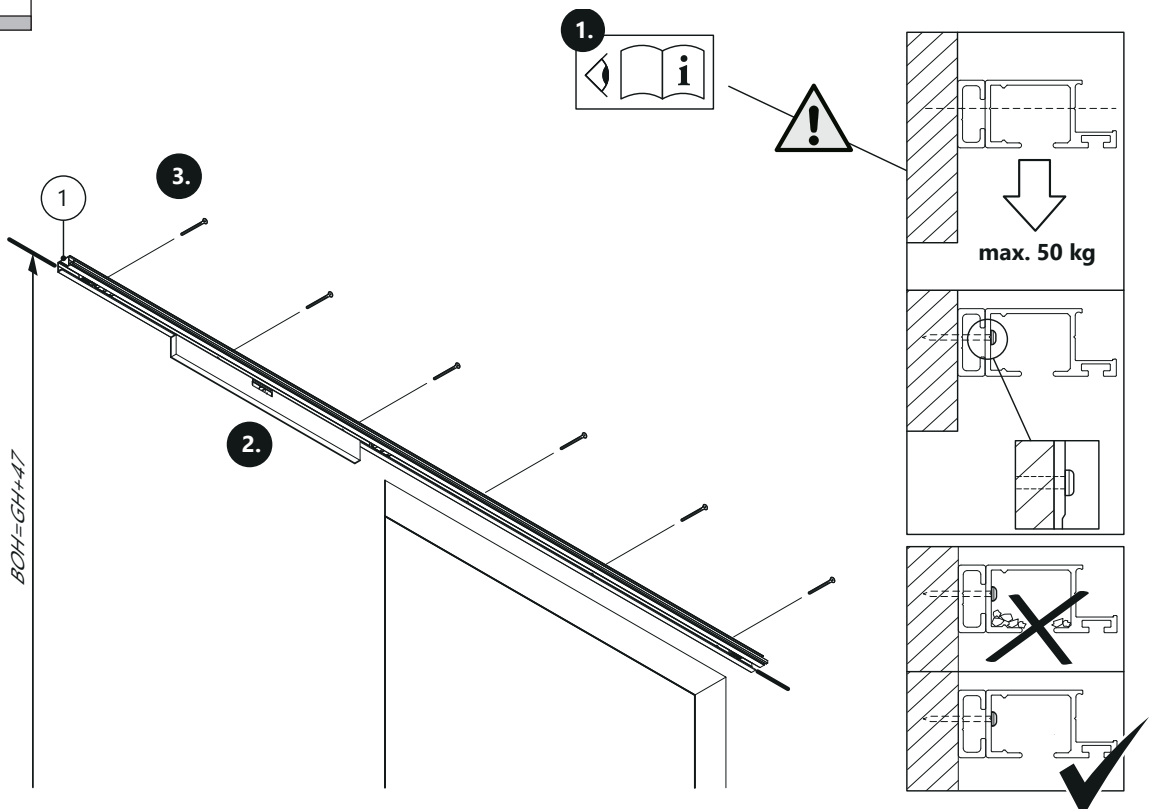
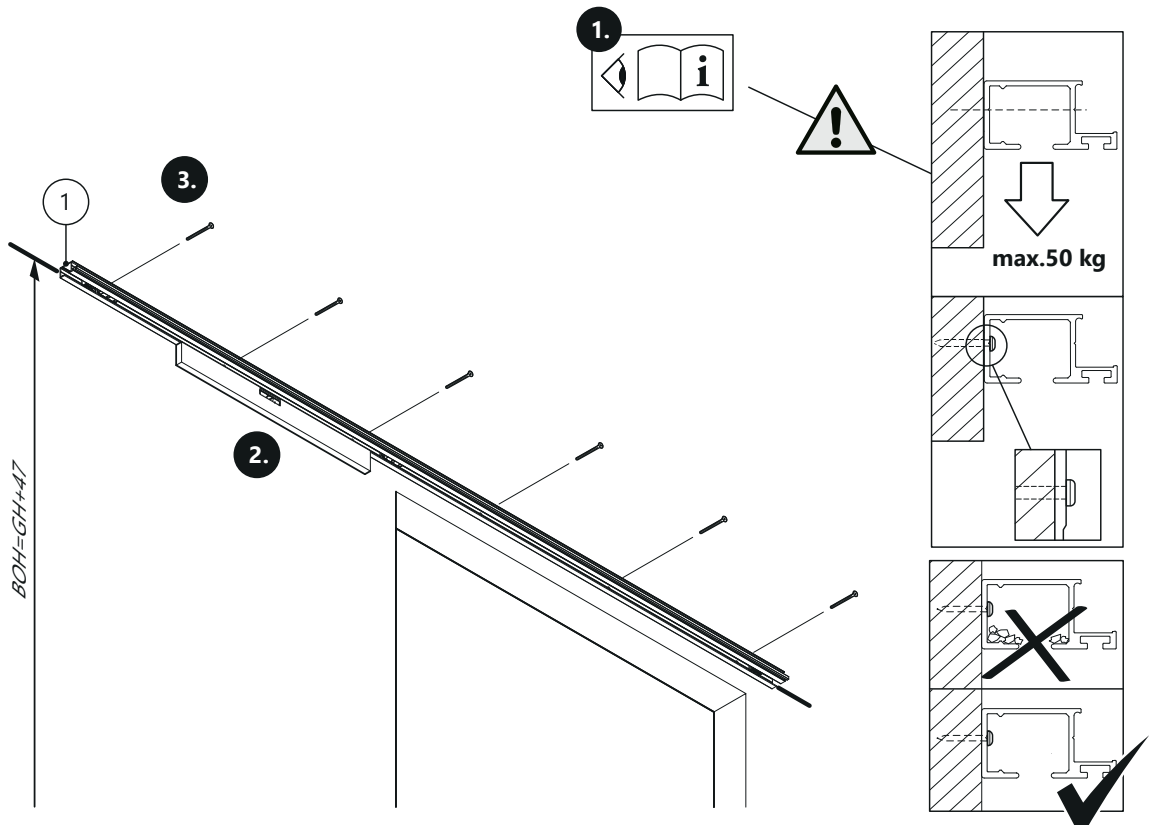
## 3





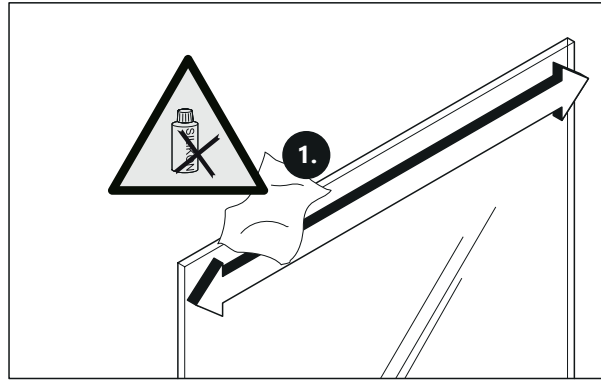
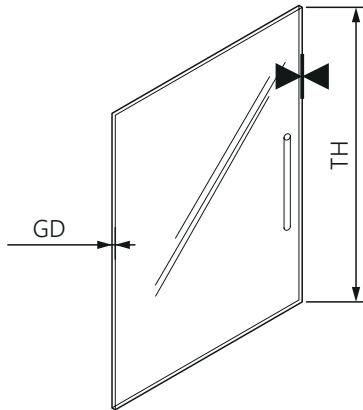


4

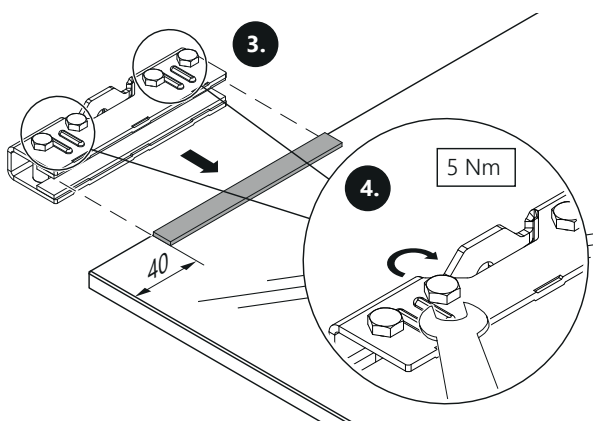
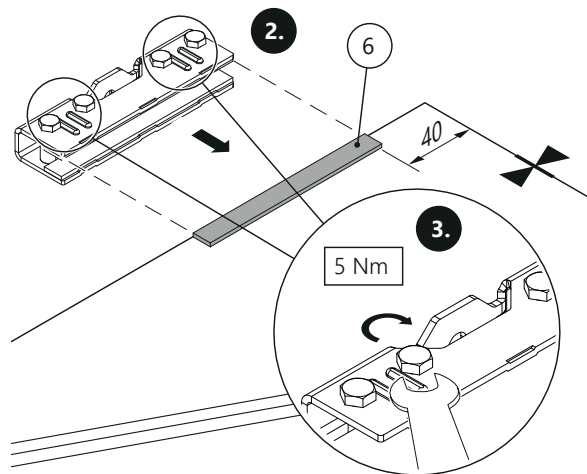
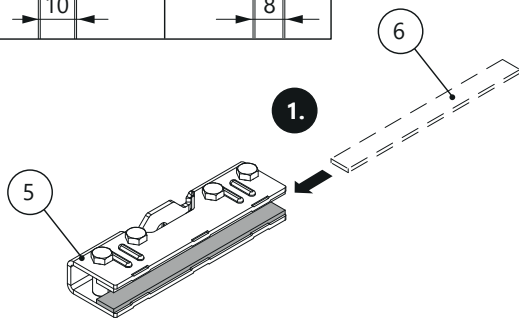
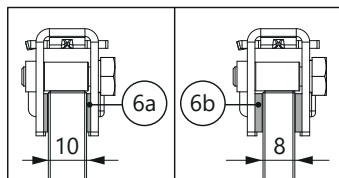




5

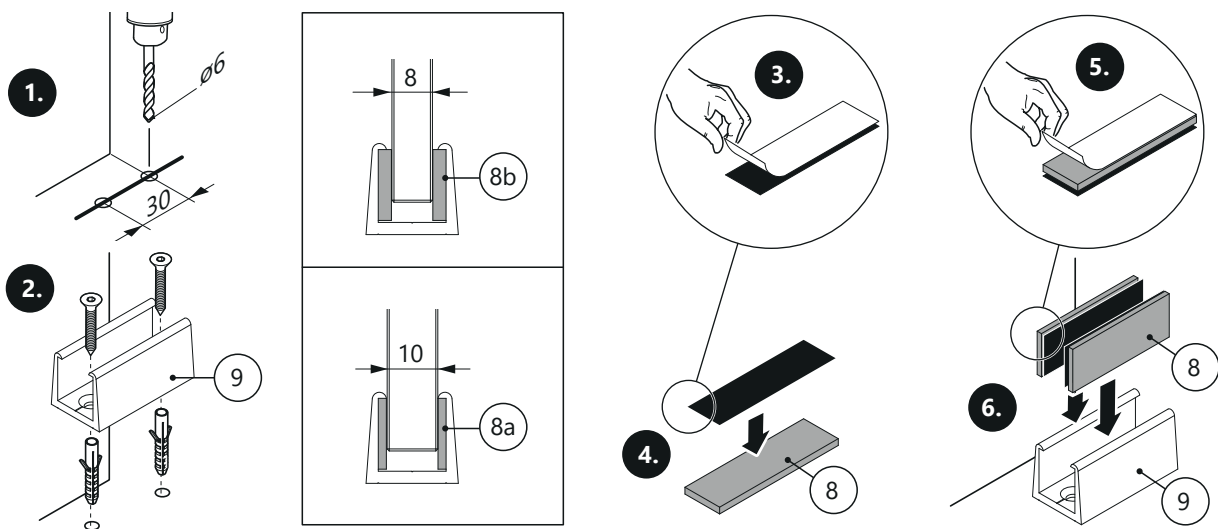
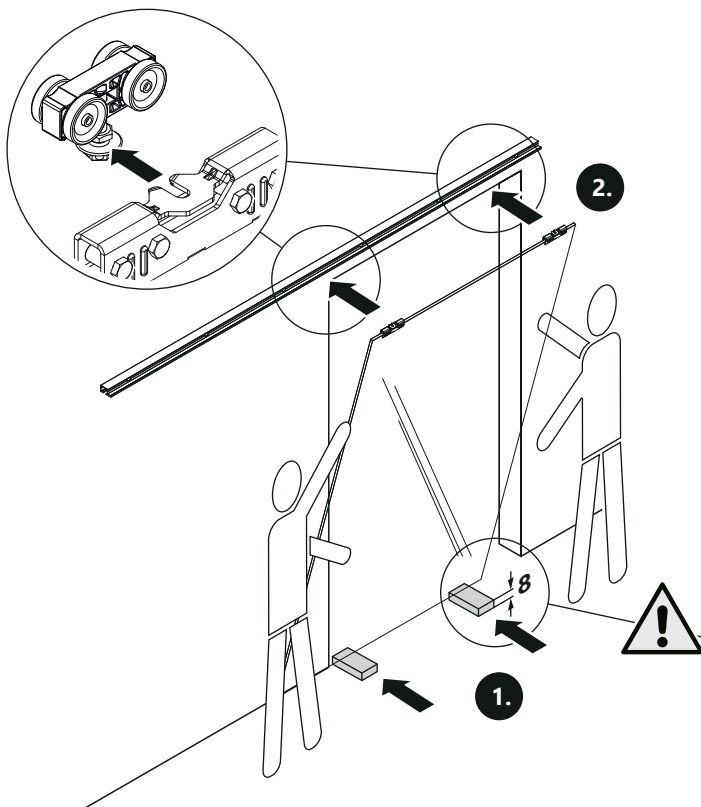


6



### Vorsicht

Jede Schraube muss mehrmals nachgezogen werden, bis das endgültige Drehmoment von 5 Nm erreicht ist.

**7****8****ACHTUNG**

Bruchgefahr der Laufwagen durch falsche Montage.

Die Laufwagen niemals ungleichmäßig oder einseitig belasten!  
Montagereihenfolge beachten!

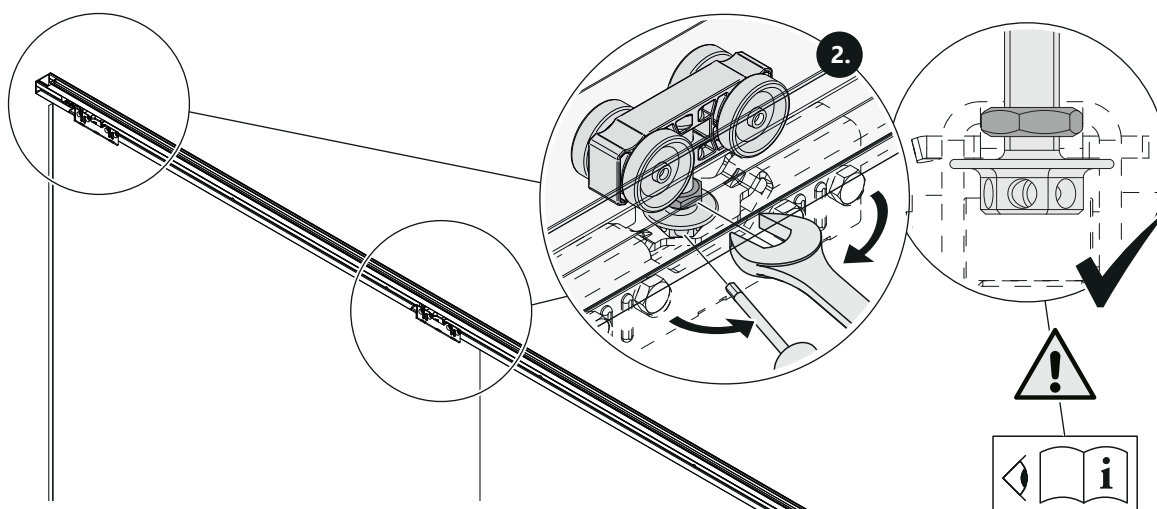
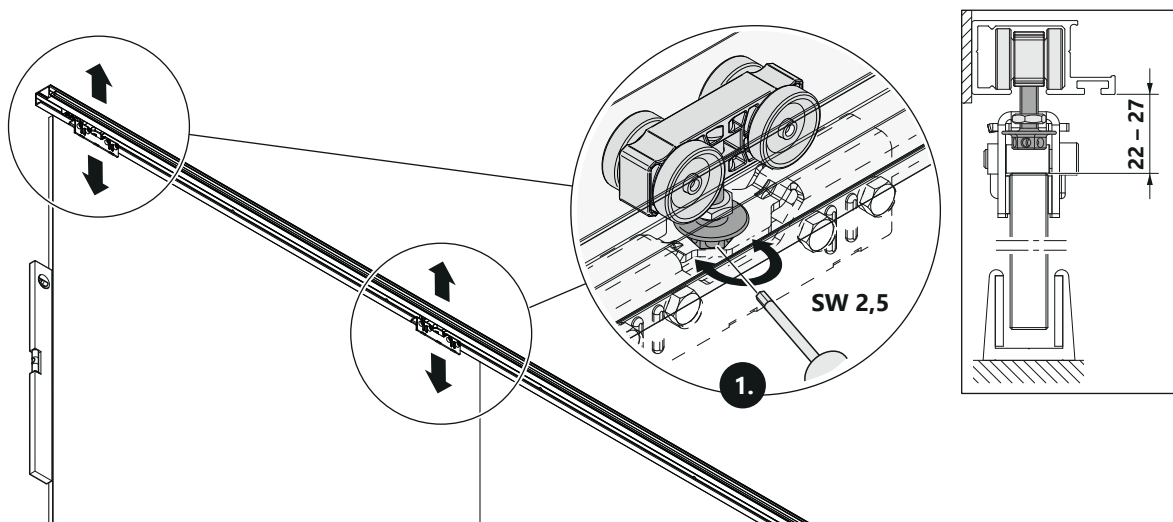
1. Glasscheibe auf 8 mm Verglasungs- oder Holzklötze stellen!
2. Beide Klemmbacken gleichmäßig auf die Laufwagen setzen!



9

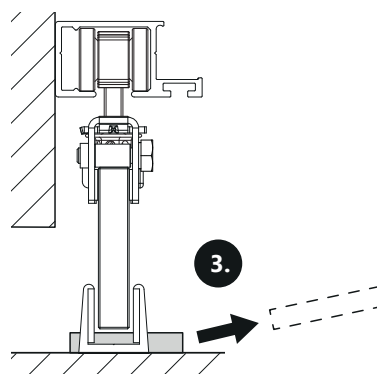
## Hinweis

Die Höhenverstellung mit zwei Personen durchführen! Das Türblatt muss während des Einstellvorgangs entlastet werden.



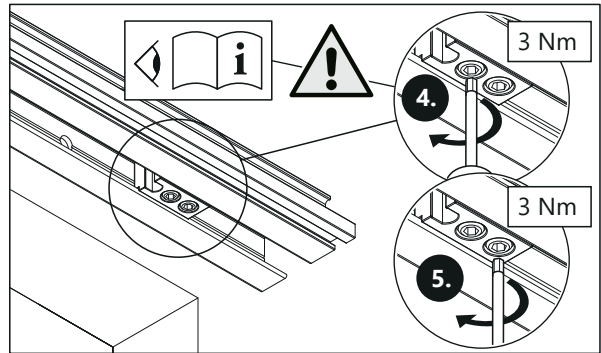
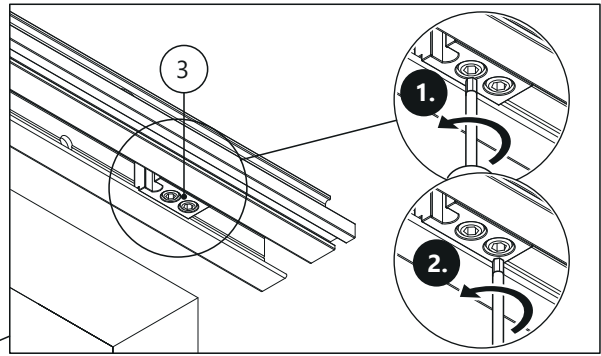
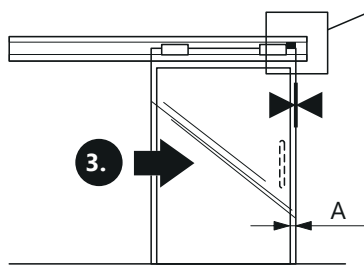
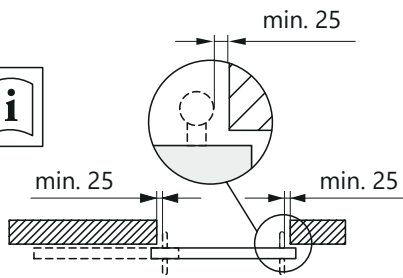
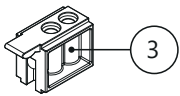
## Vorsicht

Mutter fest anziehen! Ein Herausrutschen der Glasscheibe kann zu schweren Verletzungen führen.

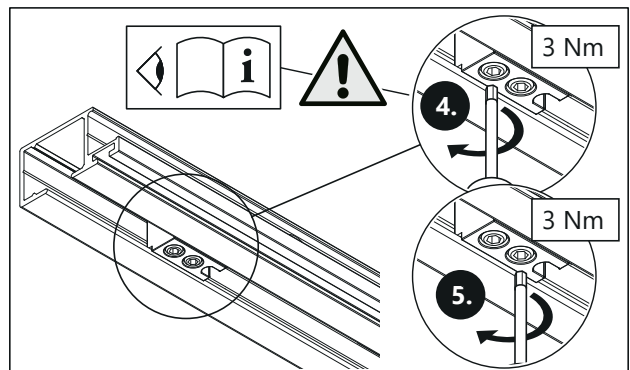
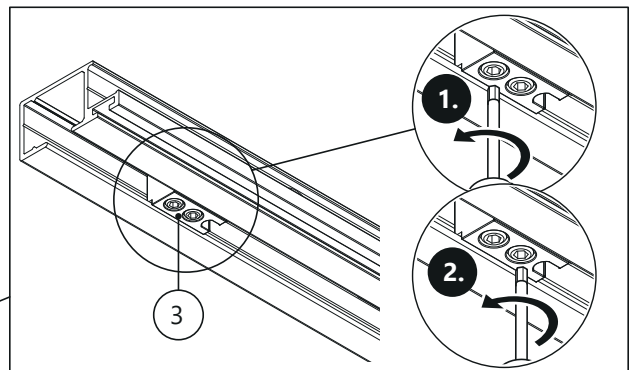
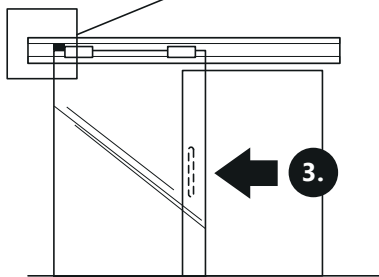
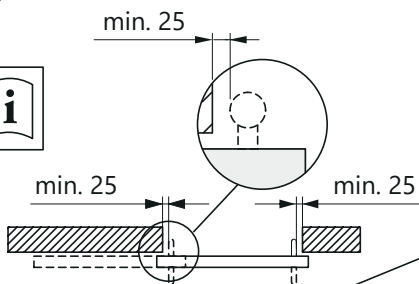
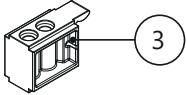




10

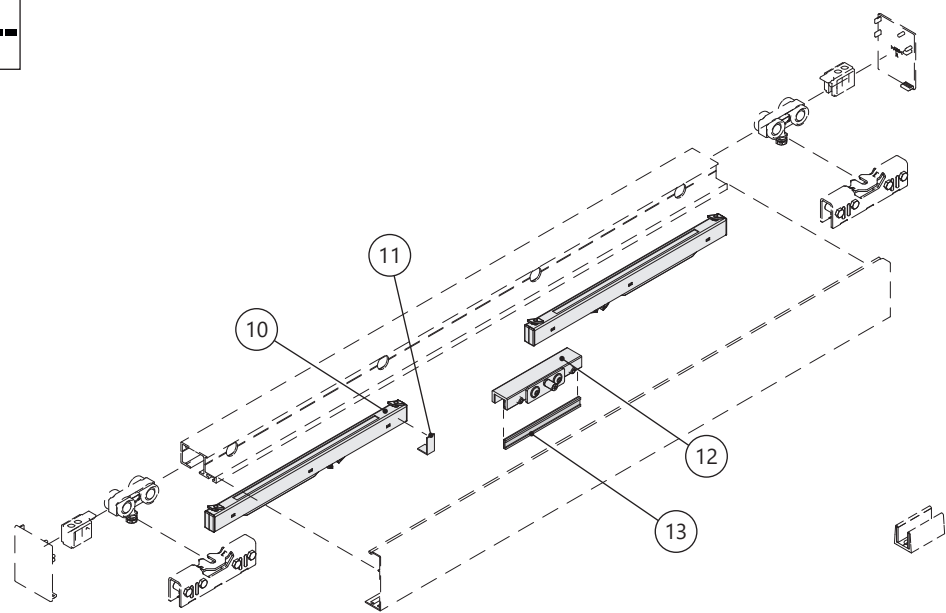


11



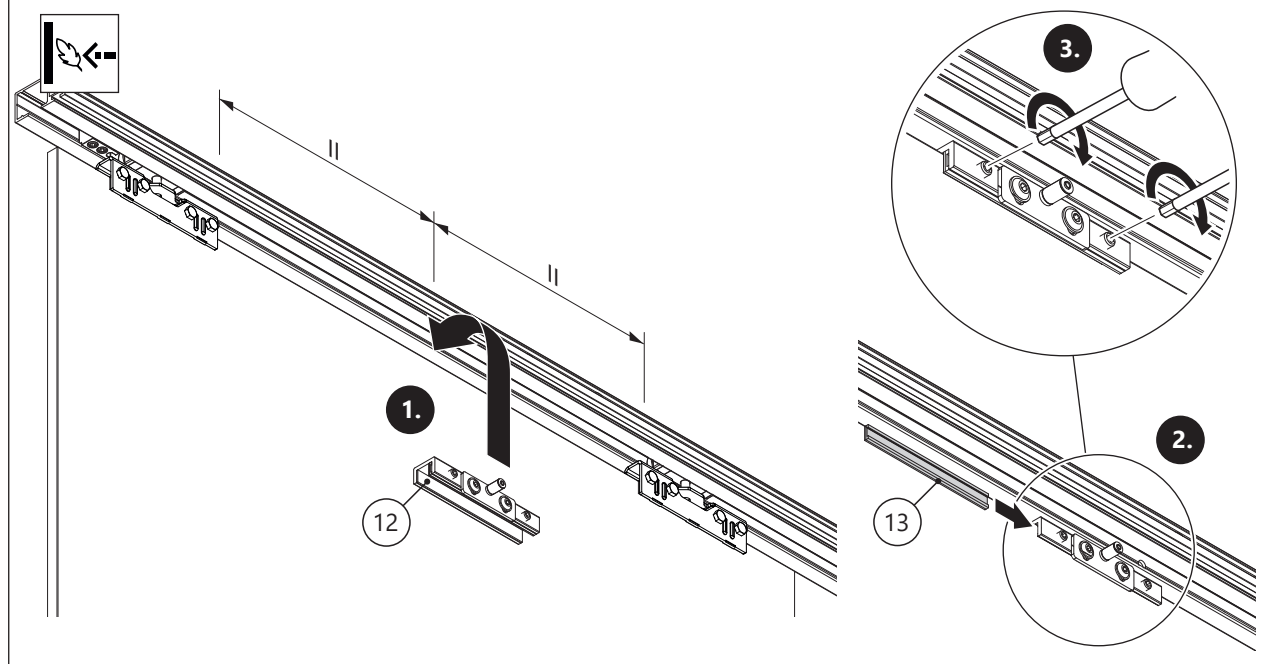


# 12 optional



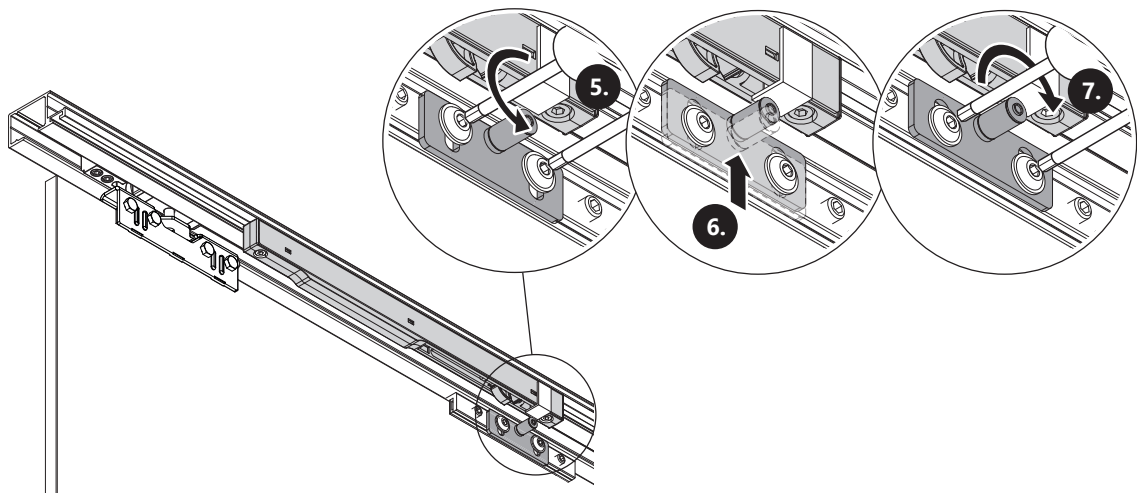
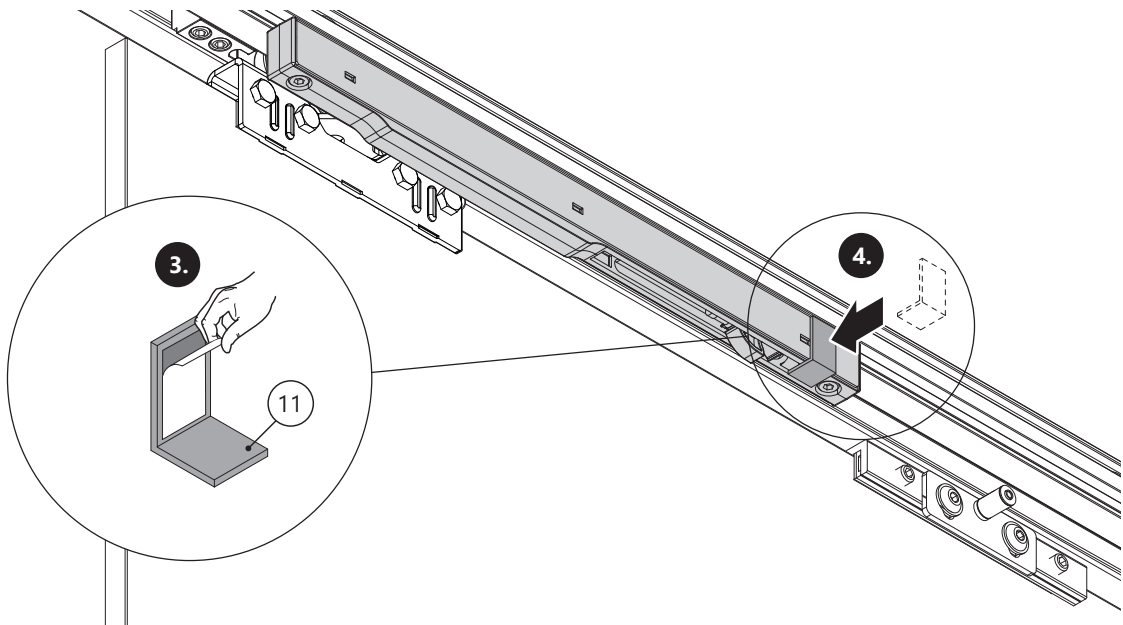
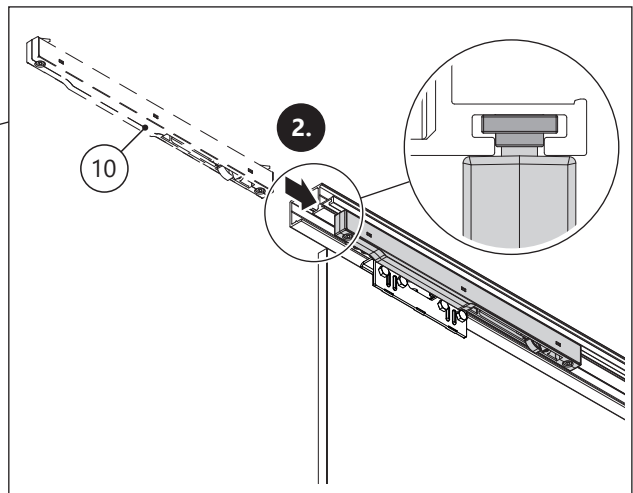
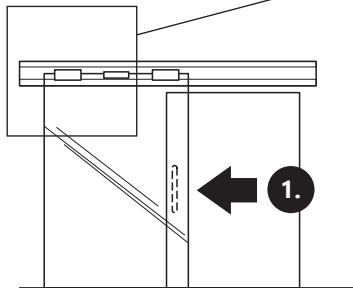
Positionsnummer	Bezeichnung	Stück
10	Sofclose-Einzugsdämpfung zum Einschieben in die Laufschiene	2x
11	Montagehilfe	1x
12	Auslöser mit Türbefestigung	1x
13	Druckplatte	1x

## 12.1



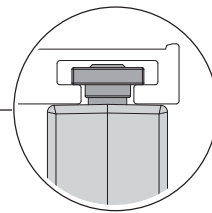
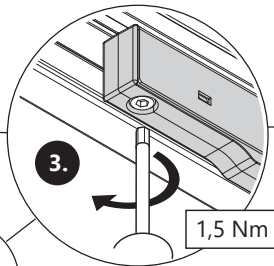
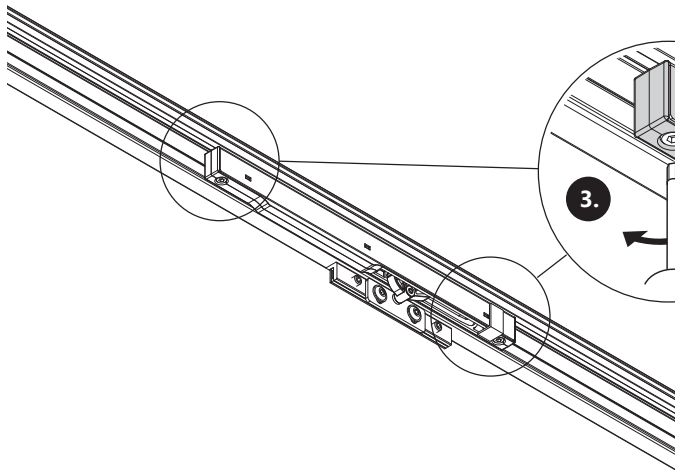
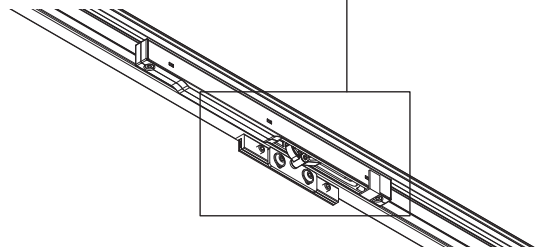
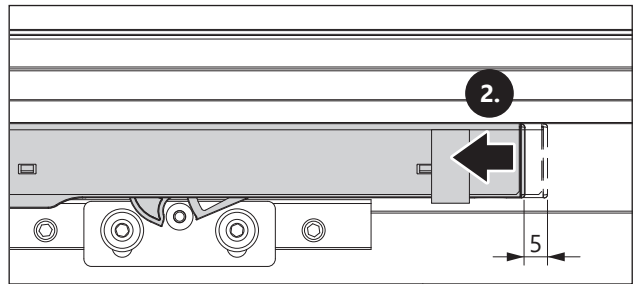
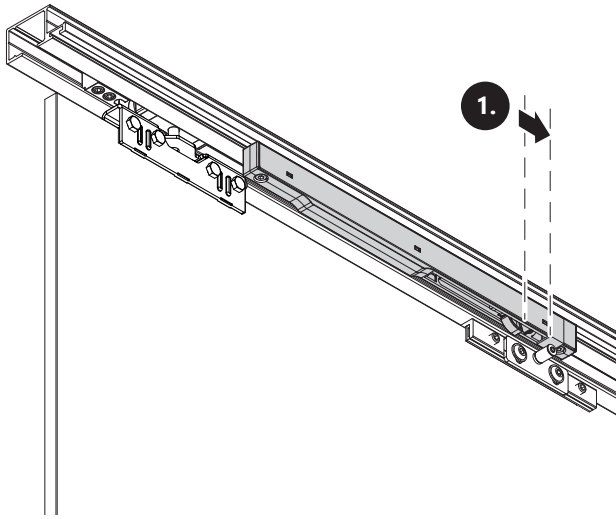


12.2





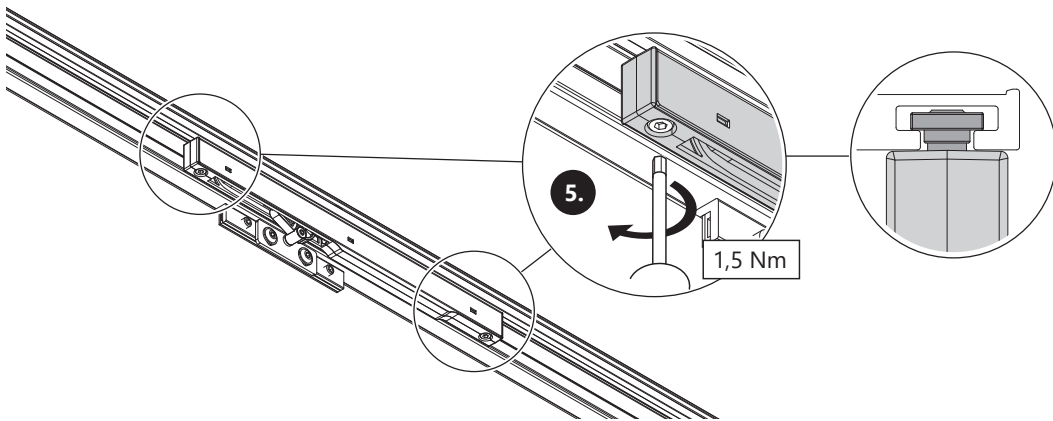
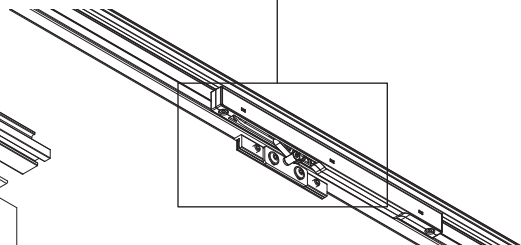
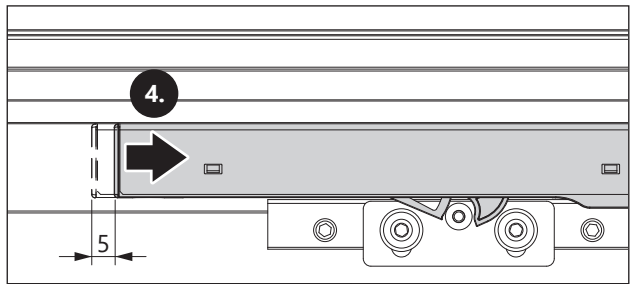
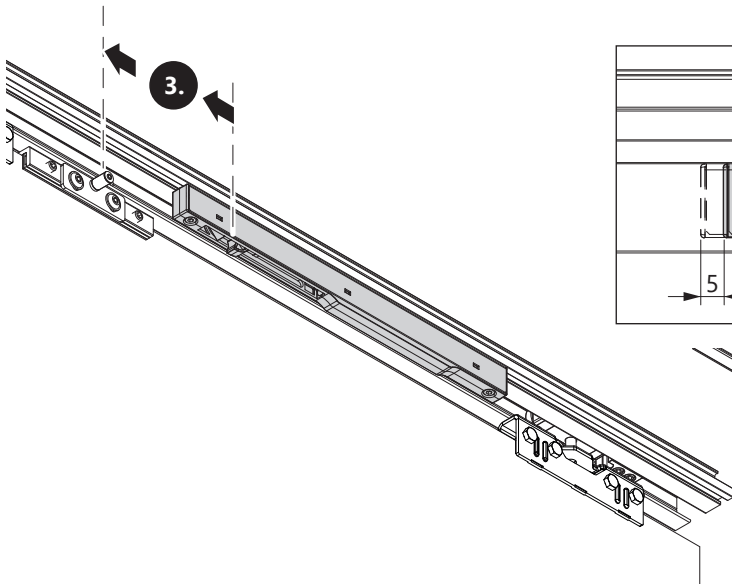
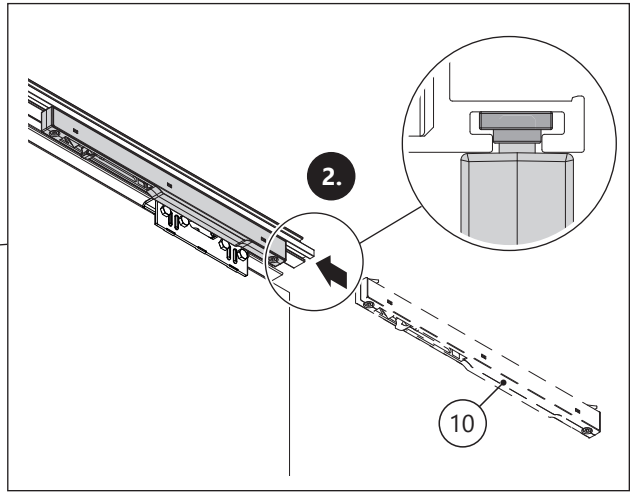
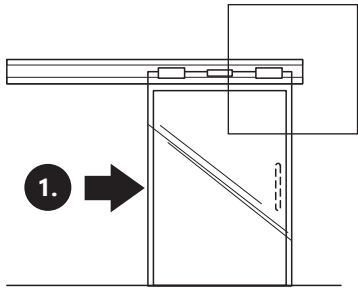
# 12.3





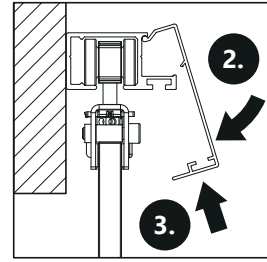
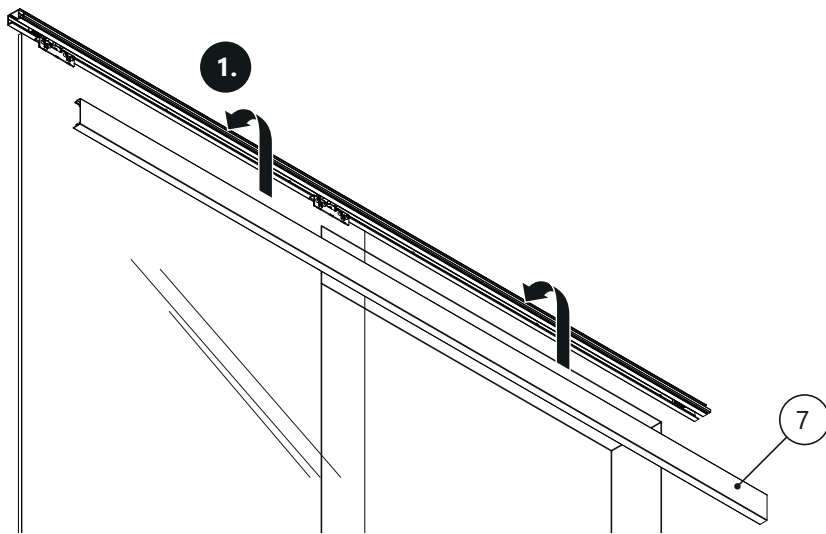


# 12.4

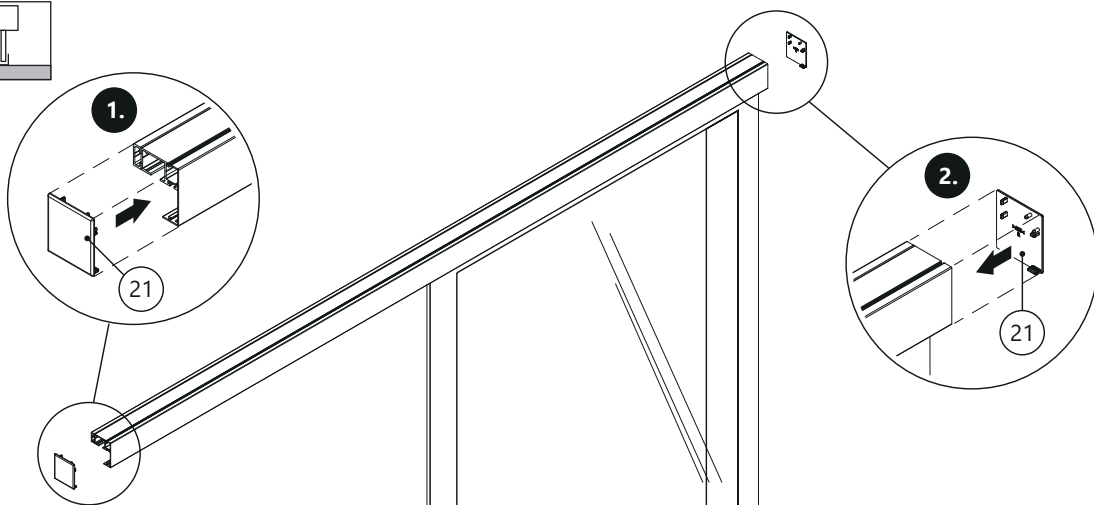
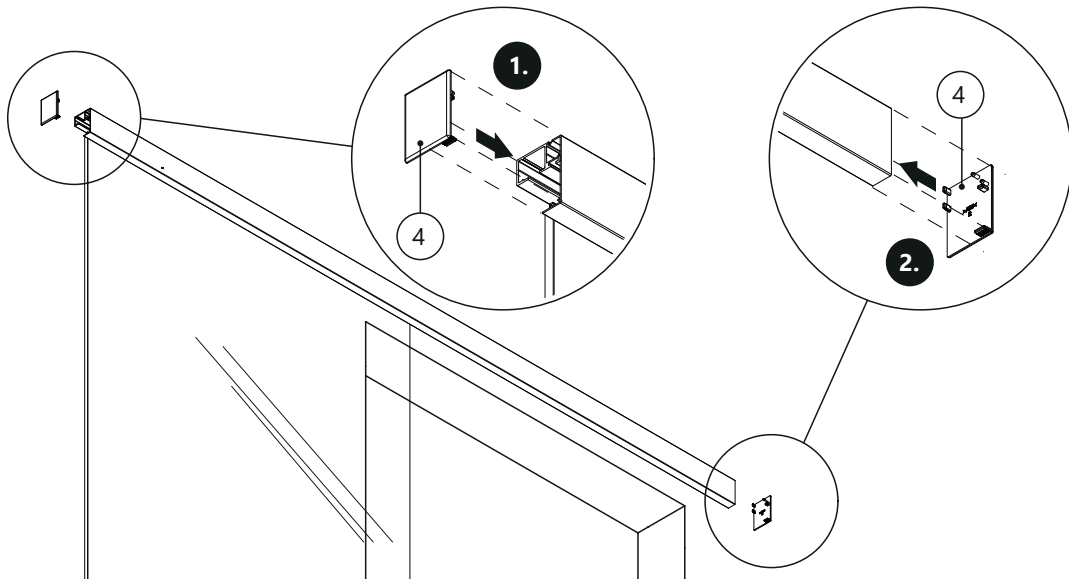




13

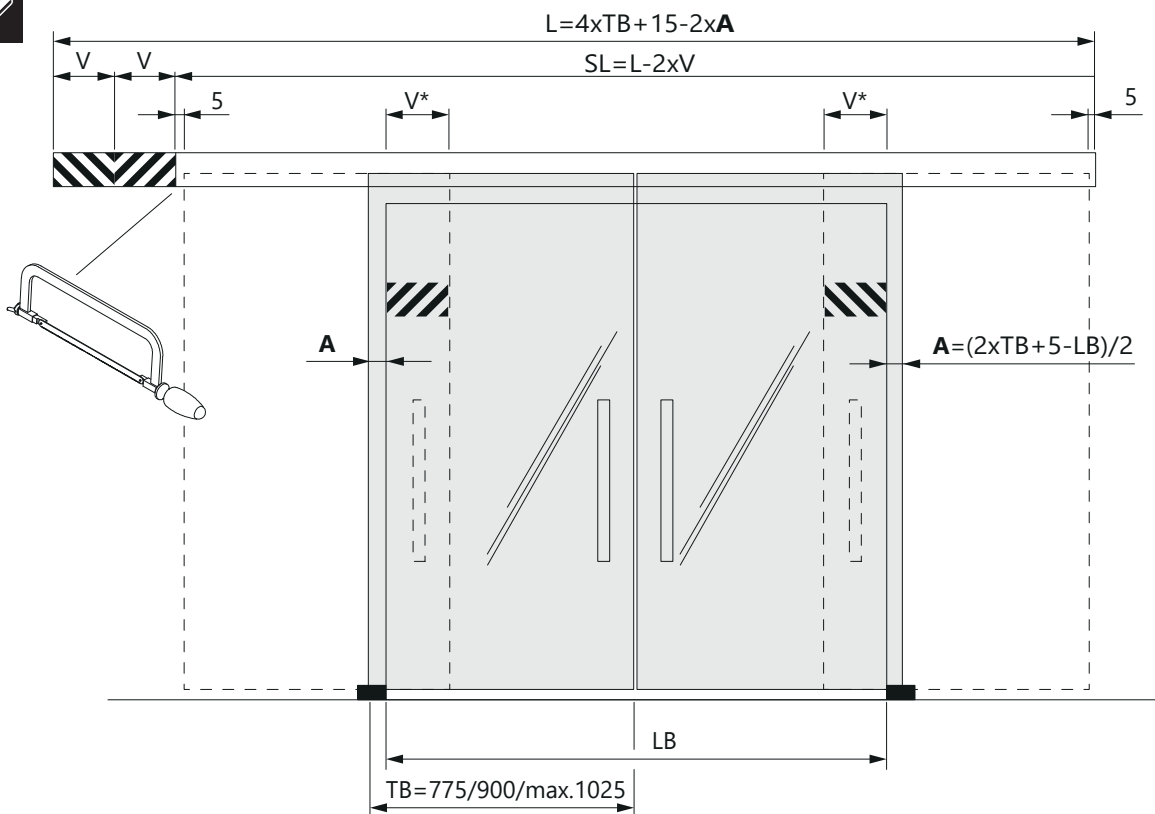
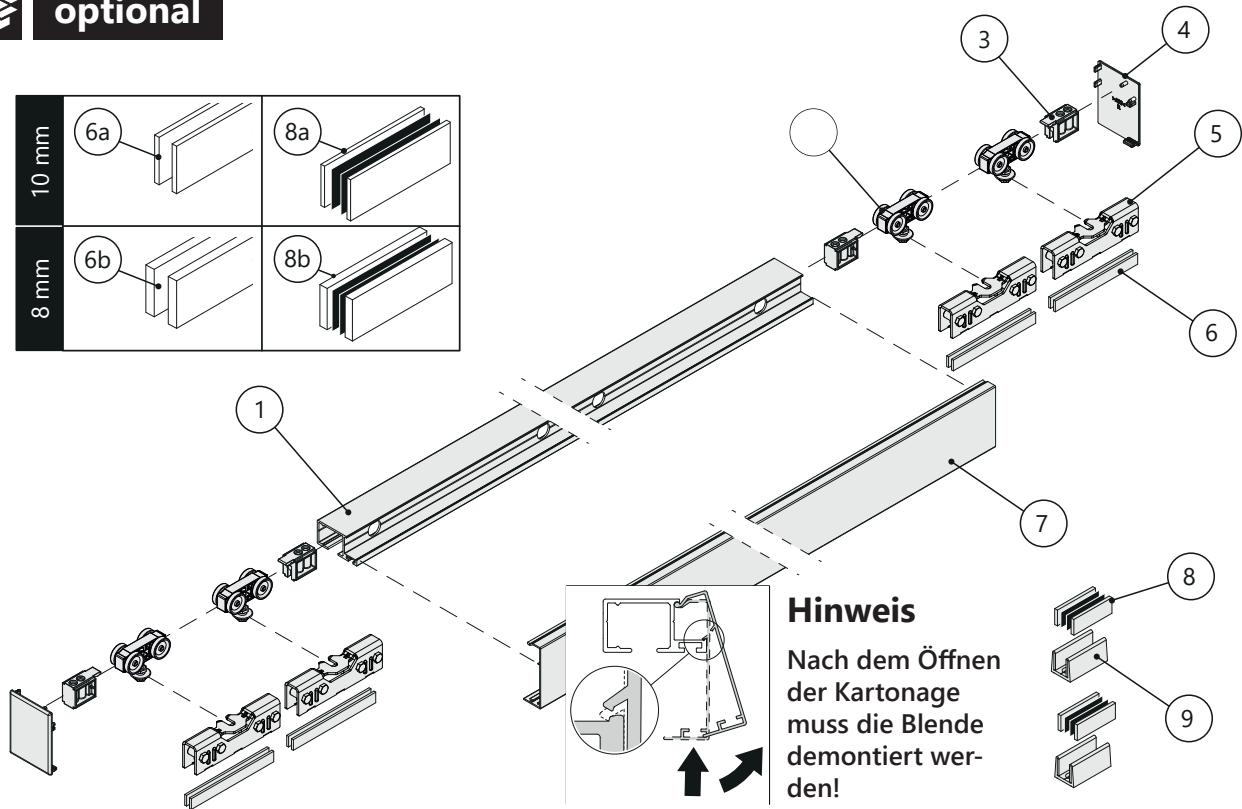
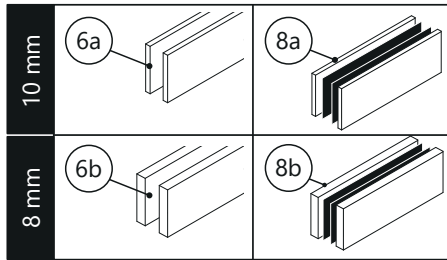


14



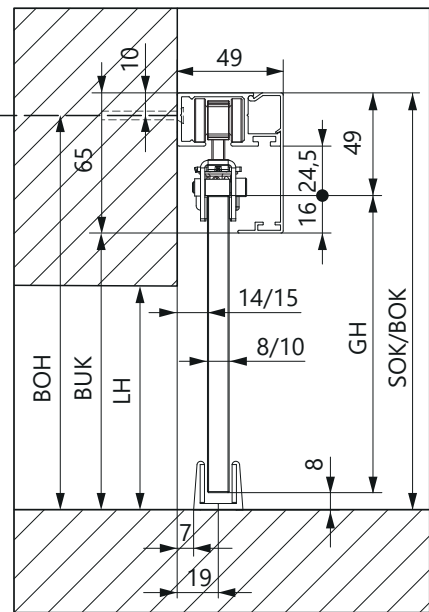
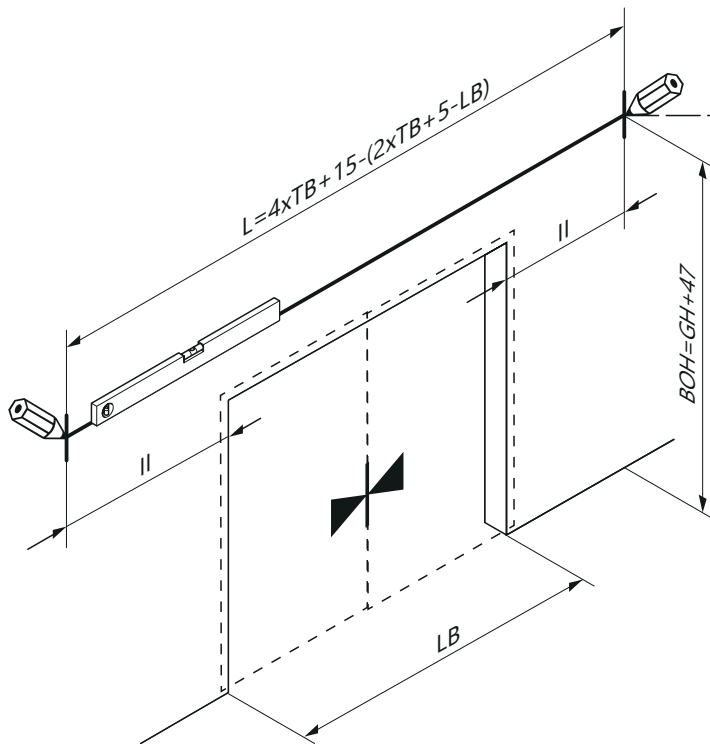


optional



TB: Türblattbreite  
 LB: Lichtbreite  
 L: Min. Schienenlänge ohne Überstand V  
 SL: Min. Schienenlänge

\* V=100 mm. Je nach verwendetem Griff, das Maß „V“ anpassen, um ein Quetschen zu vermeiden!  
 Bei TB max. 900 mm kann V bei Verwendung wandseitig flacher Grifftechnik ggf. entfallen.

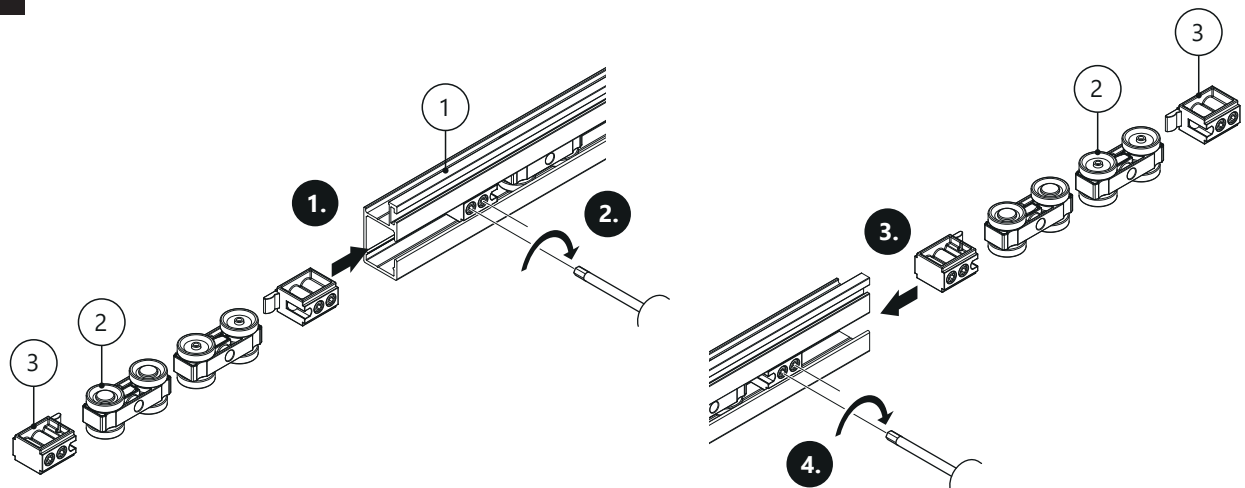


GH	BOH	SUK	SOK/BOK	BUK
2050	2097	2082	2107	2042
2175	2222	2207	2232	2167

GH: Glashöhe  
 LH: Lichthöhe  
 LB: Lichtbreite  
 SL: Schienenlänge  
 BOH: Bohrhöhe

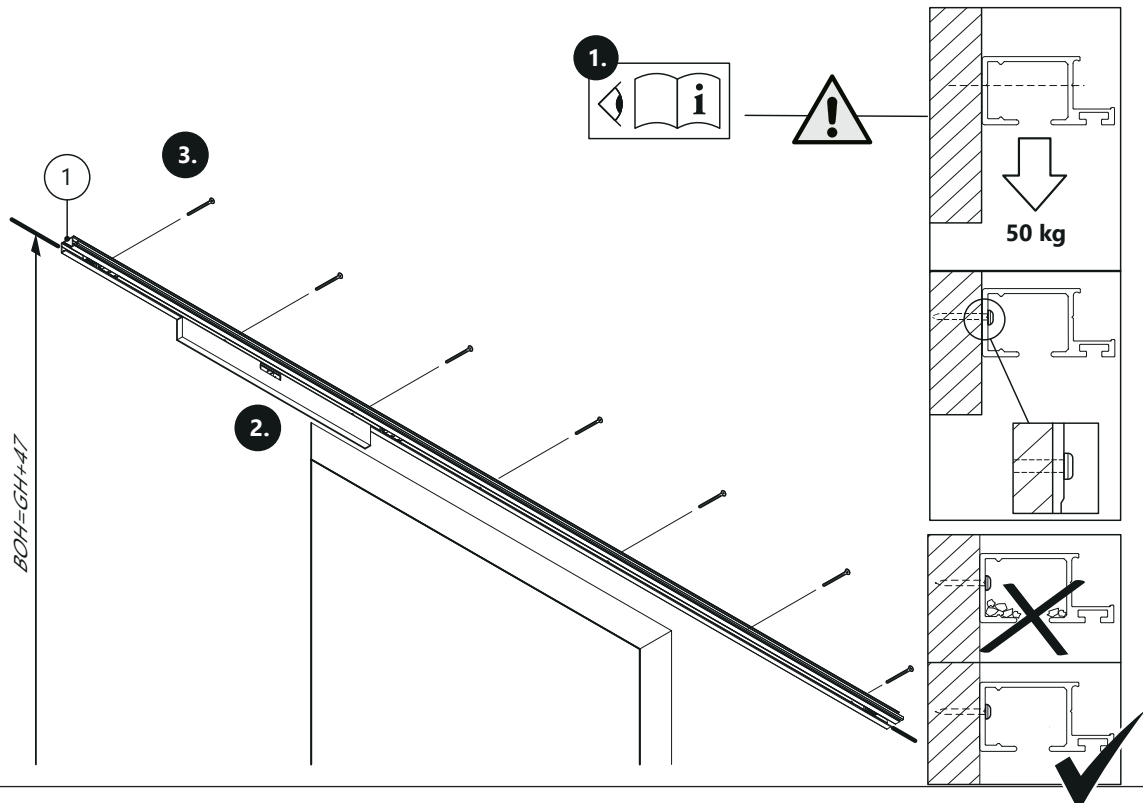
SUK: Schienenunterkante  
 SOK: Schienenoberkante  
 BOK: Blendenoberkante  
 BUK: Blendenunterkante

1

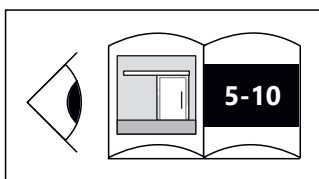




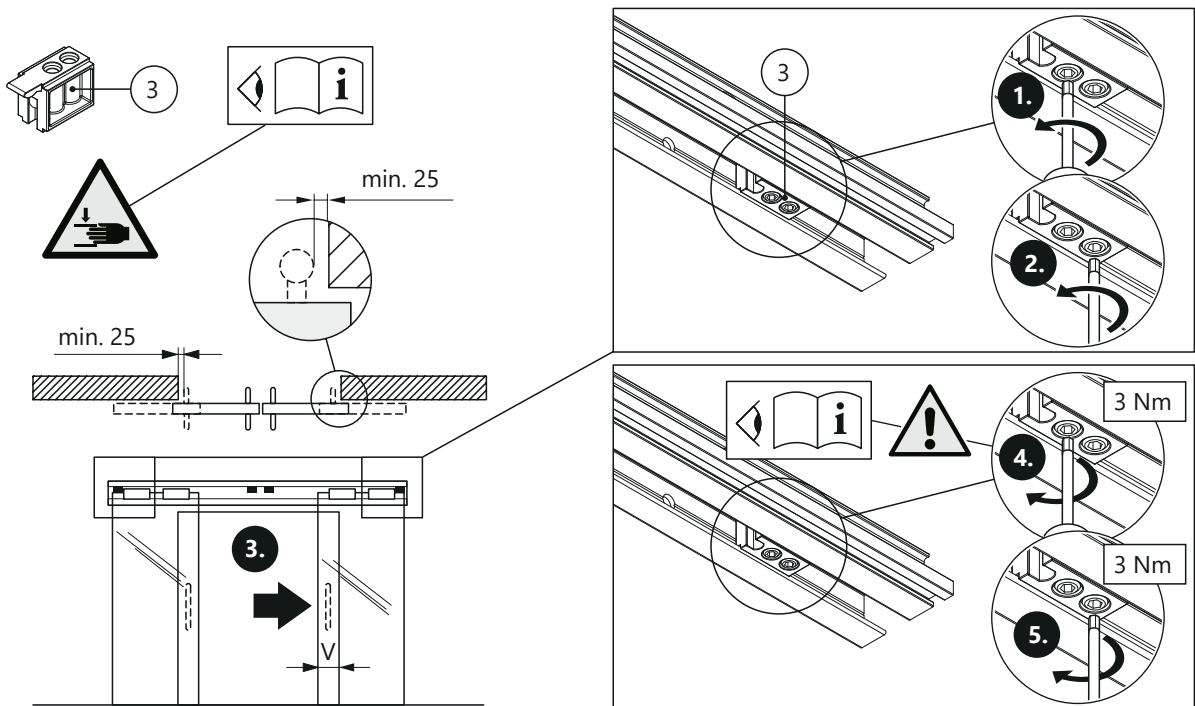
2



3

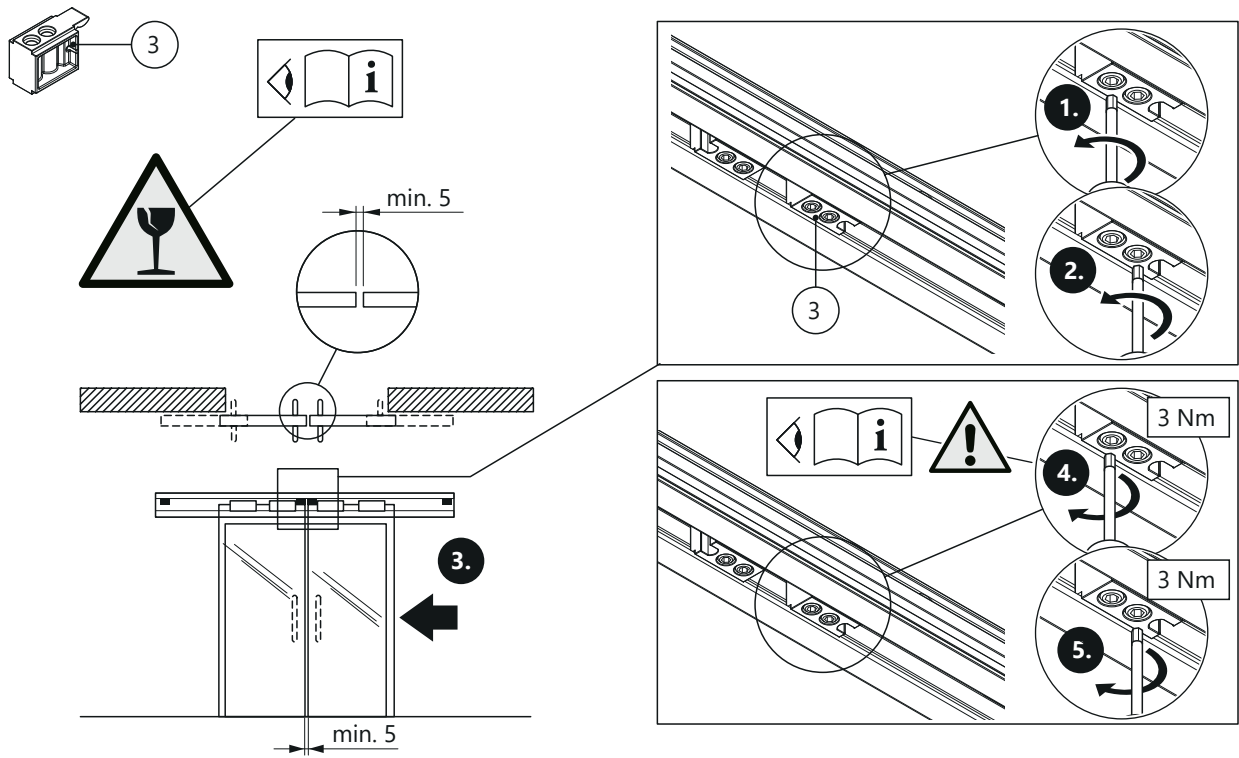


4

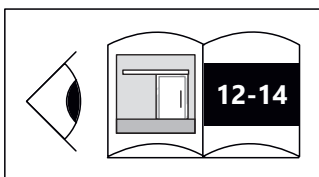




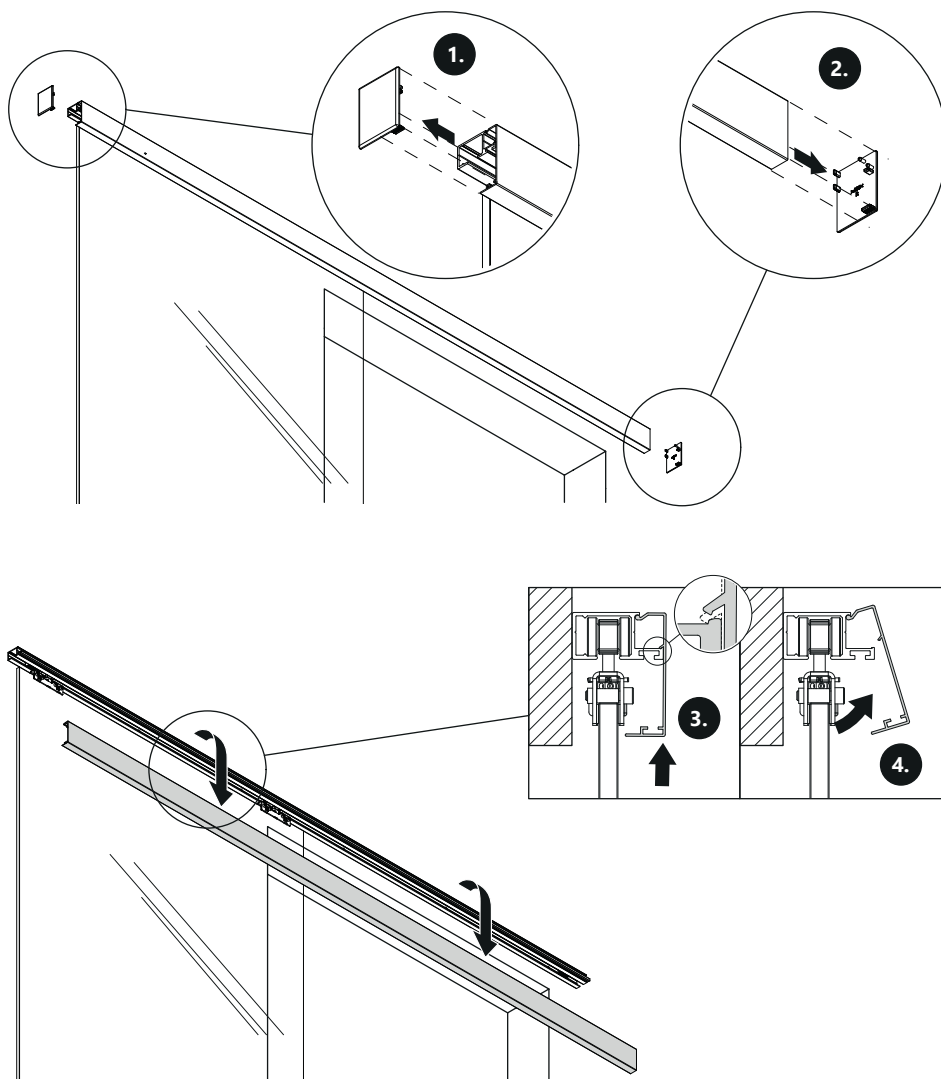
**5**



**6**



**i Demontage**



**Haben Sie Fragen?  
Wir helfen Ihnen gerne.  
So erreichen Sie uns:**

